




www.arkel.com.tr

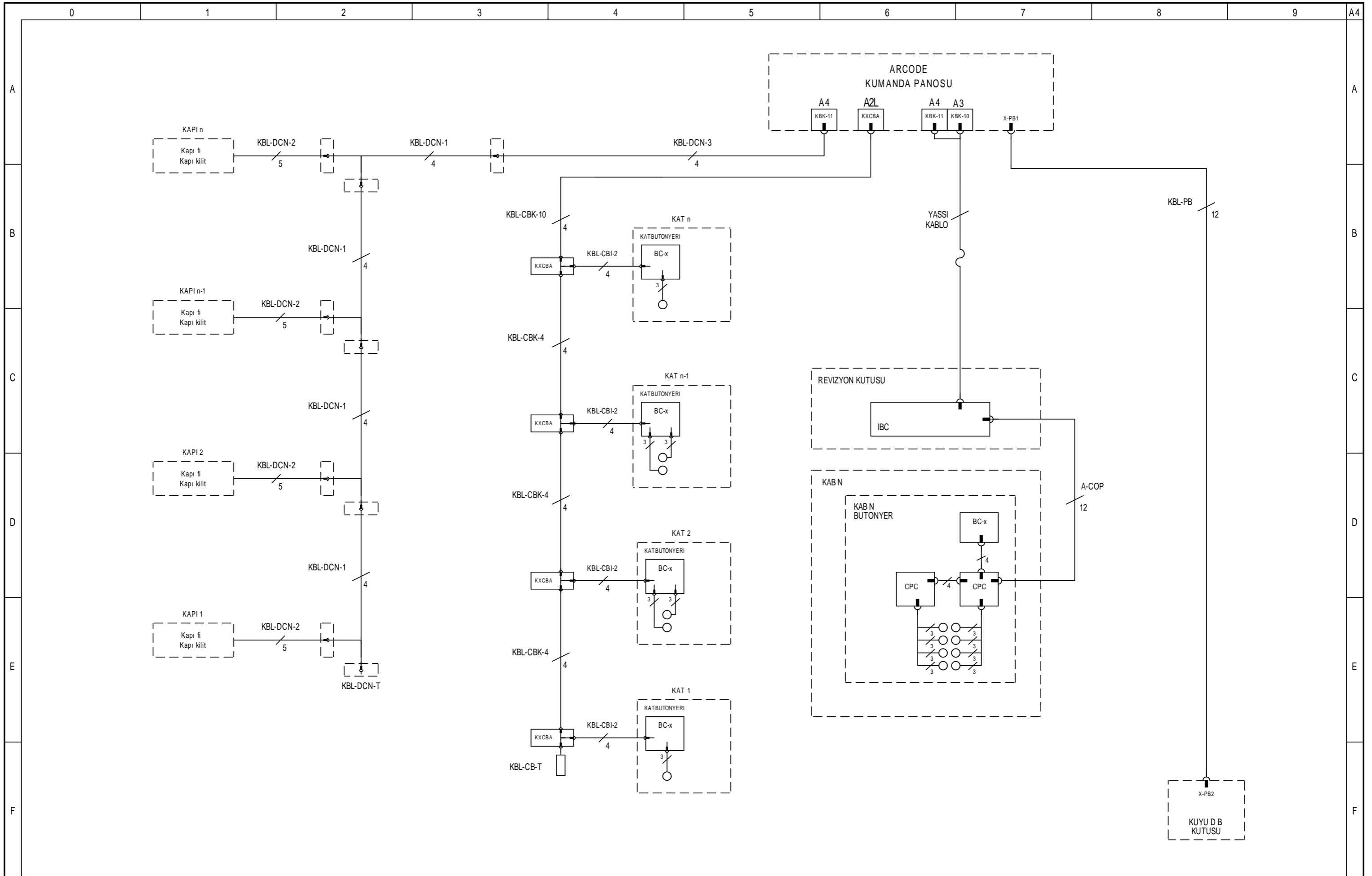
ARCODE KUMANDA PANOSU

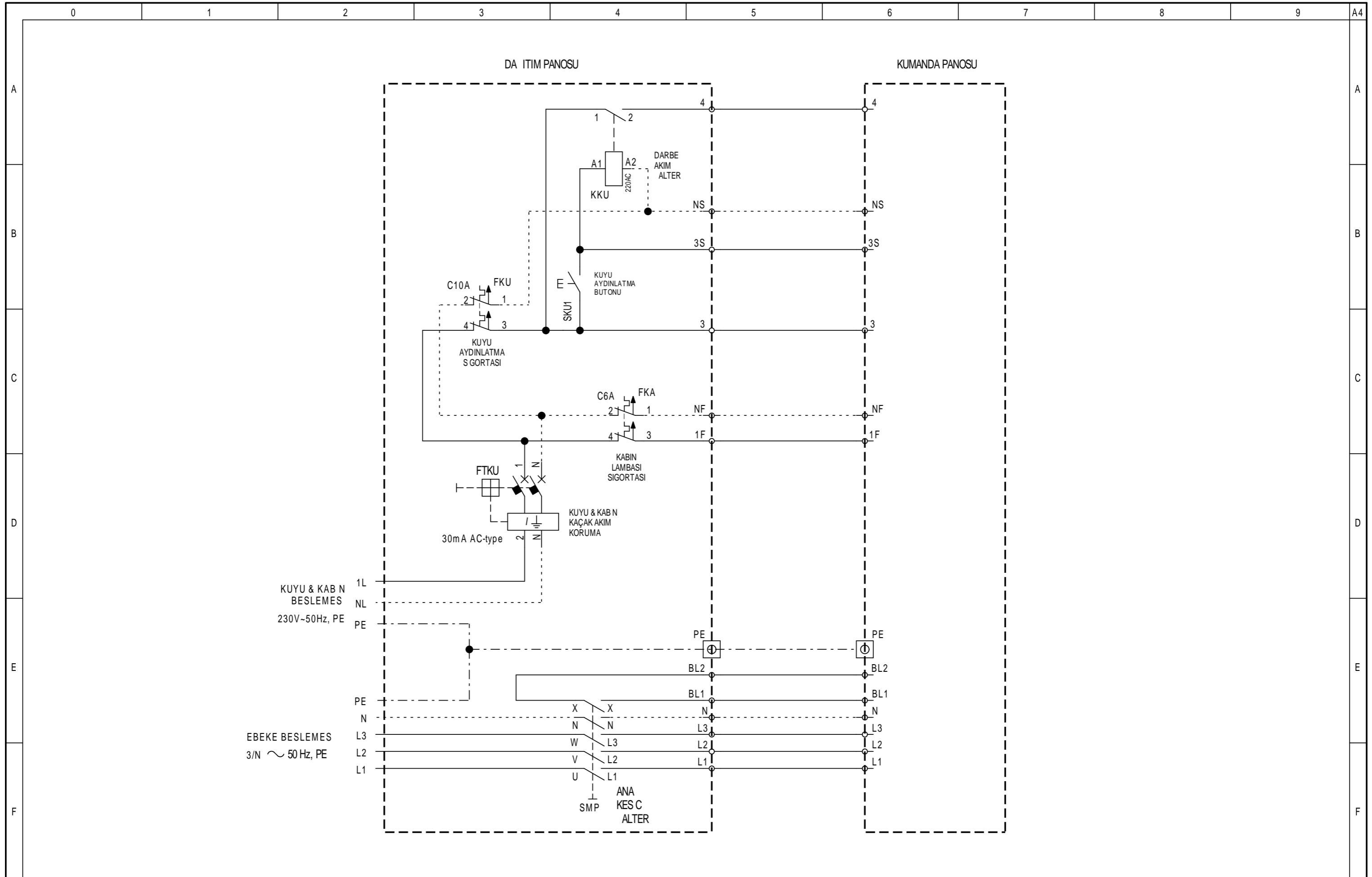
| | |
|--------------------|--|
| PANO SERI NUMARASI | |
| MÜ TER : | |
| S PAR NO: | |
| KURULUM ADRES : | |

Doküman Listesi

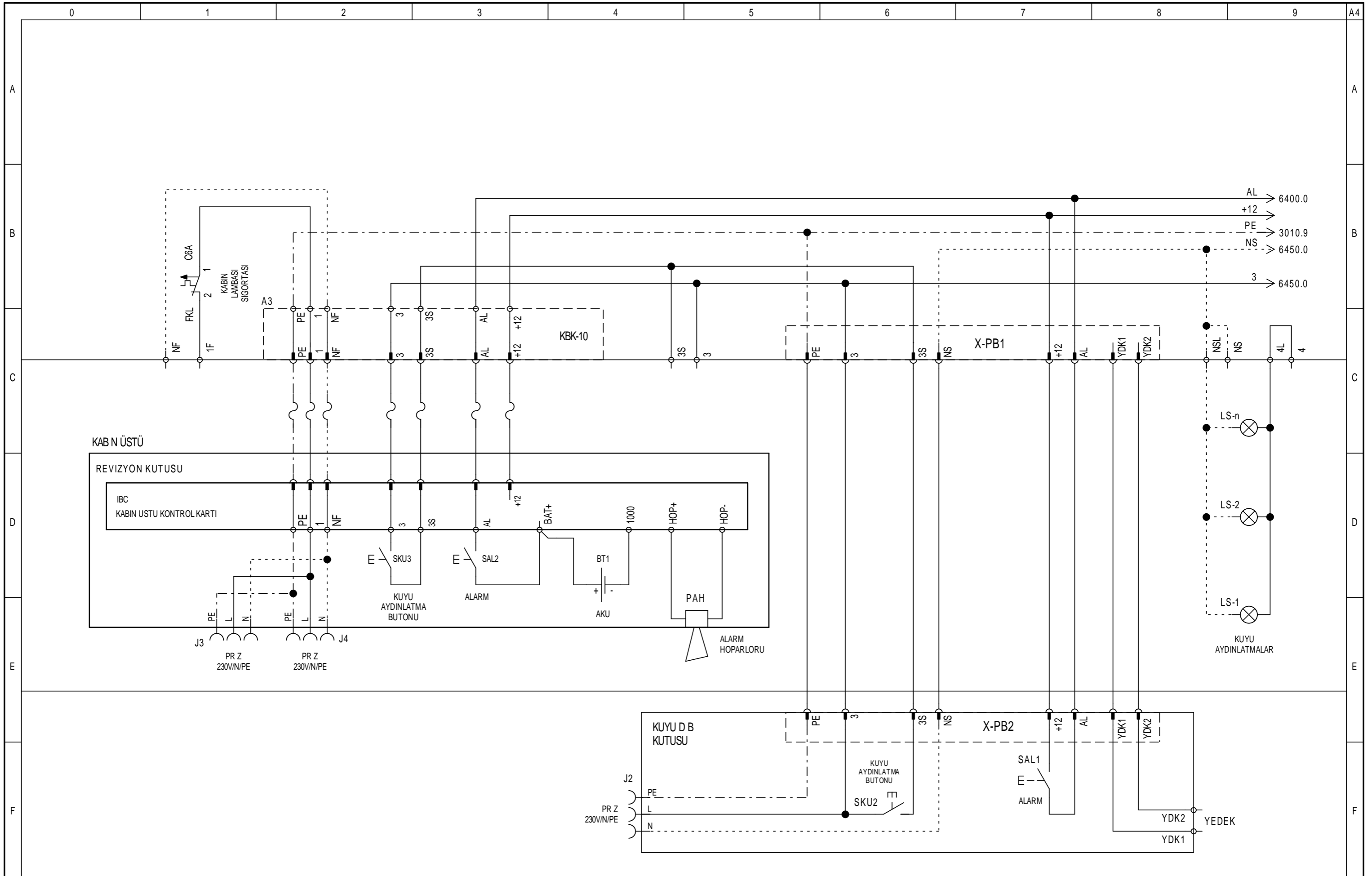
| Sayfa | Doküman Tipi | Açıklama | Revizyon no | Revizyon tarihi |
|--|---------------------|---|----------------------|----------------------|
| 1 | Proje kapak sayfası | | | |
| 2 | Proje kapak sayfası | | | |
| 1 | Doküman listesi | | | |
| 2 | Doküman listesi | | | |
| 1 001 | Devre eması (EN) | HAZIR TESİSAT GENEL GÖRÜNÜMÜ | V1.2 | 15.09.2014 |
| 2 001 | Devre eması (EN) | EBEKE BESLEMESİ | V1.0 | 05.02.2013 |
| 2 200 | Devre eması (EN) | KUYU & KABIN BESLEMESİ | V1.0 | 05.02.2013 |
| 3 010 | Devre eması (EN) | KUMANDA PANOSUNDAKİ BESLEME DEVRELERİ | V1.0 | 17.09.2014 |
| 4 002 | Devre eması (EN) | KONTAKTÖR DEVRELER | V1.0 | 01.03.2013 |
| 4 151 | Devre eması (EN) | MOTOR DEVRELER | V1.0 | 01.03.2013 |
| 4 500 | Devre eması (EN) | AC L PANO BESLEME | V1.0 | 01.03.2013 |
| 5 001 | Devre eması (EN) | ÇFT MEKAN K FREN BAĞLANTILARI | V1.0 | 04.09.2013 |
| 5 900 | Devre eması (EN) | ENKODER BAĞLANTILARI | V1.0 | 01.03.2013 |
| 5 901 | Devre eması (EN) | MOTOR FANI | V1.0 | 08.11.2012 |
| 6 002 | Devre eması (EN) | KUMANDA KARTI BAĞLANTILARI | V1.0 | 28.08.2013 |
| 6 400 | Devre eması (EN) | ALARM SİSTEMİ | V1.0 | 01.03.2013 |
| 6 450 | Devre eması (EN) | PRİZ | V1.0 | 15.03.2013 |
| 6 500 | Devre eması (EN) | PANO FANI | V1.0 | 01.03.2013 |
| 6 800 | Devre eması (EN) | INTERKOM | V1.0 | 08.10.2013 |
| 7 051 | Devre eması (EN) | GÜVENLİK DEVRESİ | V1.0 | 01.03.2013 |
| 7 150 | Devre eması (EN) | KAT KAPILARI FİZYON KONTAKLARI | V1.0 | 01.03.2013 |
| 7 200 | Devre eması (EN) | DBR | V1.0 | 20.03.2013 |
| 7 301 | Devre eması (EN) | GÜVENLİK DEVRESİ | V1.0 | 01.03.2013 |
| 7 401 | Devre eması (EN) | TAM OTOMATİK KAPILARDA KBL-DCN-2 KÖPRÜLEME UYGULAMASI | V1.0 | 04.01.2013 |
| 9 004 | Devre eması (EN) | OTOMATİK KAPI BAĞLANTILARI | V1.0 | 13.06.2013 |
| 10 003 | Devre eması (EN) | MIKNATIS DİZİ | V1.0 | 15.09.2014 |
| 11 004 | Devre eması (EN) | REVİZYON KUTUSU BAĞLANTILARI | V1.0 | 01.03.2013 |
| 11 100 | Devre eması (EN) | REVİZYON KUTUSU | V1.0 | 01.03.2013 |
| 11 200 | Devre eması (EN) | KUMANDA PANOSU-REVİZYON KUTUSU ARASI BAĞLANTISI | V1.0 | 01.03.2013 |
| 11 300 | Devre eması (EN) | KABİN BUTONİYERİ | V1.1 | 07.03.2014 |
|  www.arkel.com.tr | | | Proje: MR SENKRON | Sayfa: 1 |
| | | | Not: | Tarih: 11.11.2014 |

ÖRNEKT R/SAMPLE

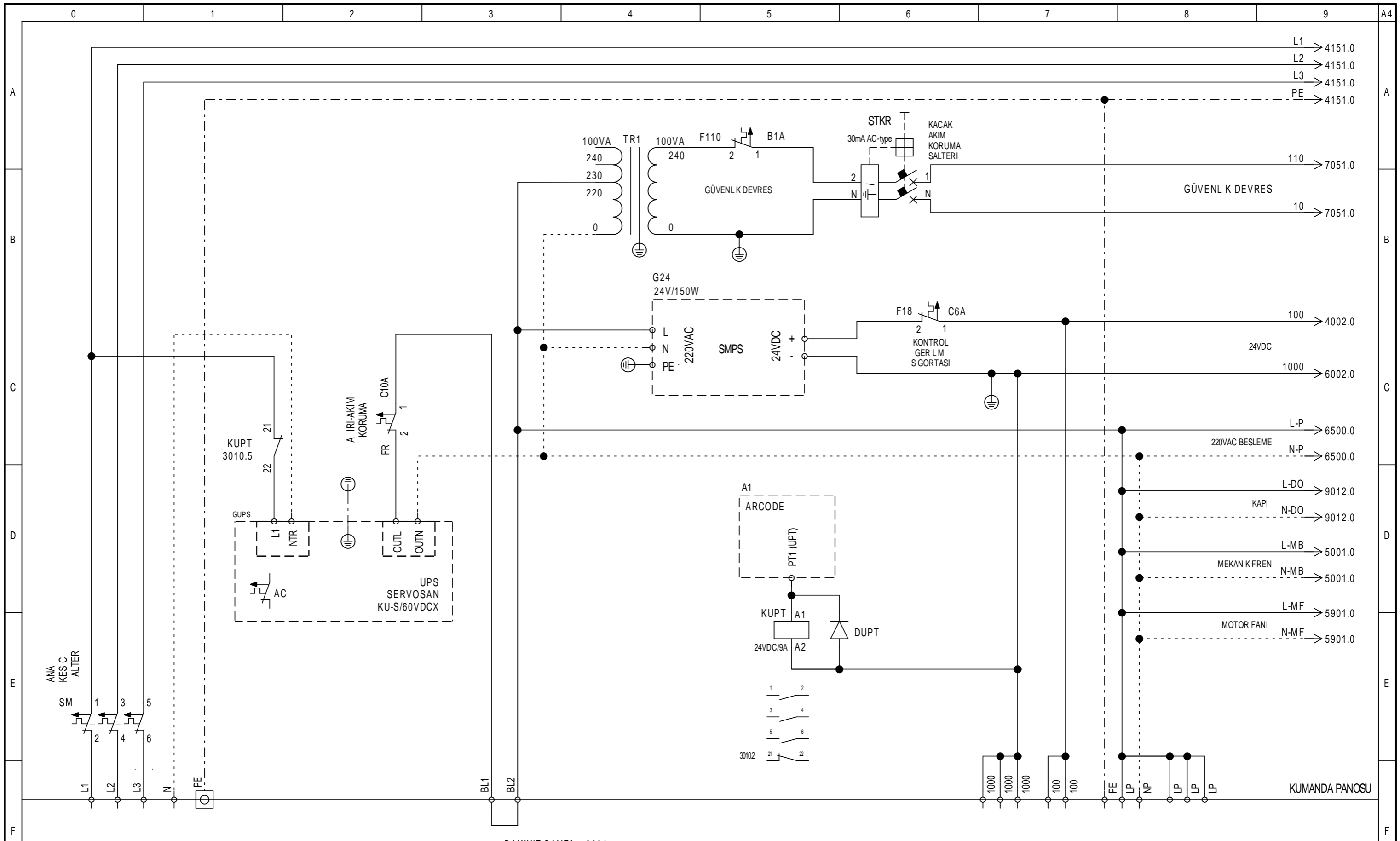




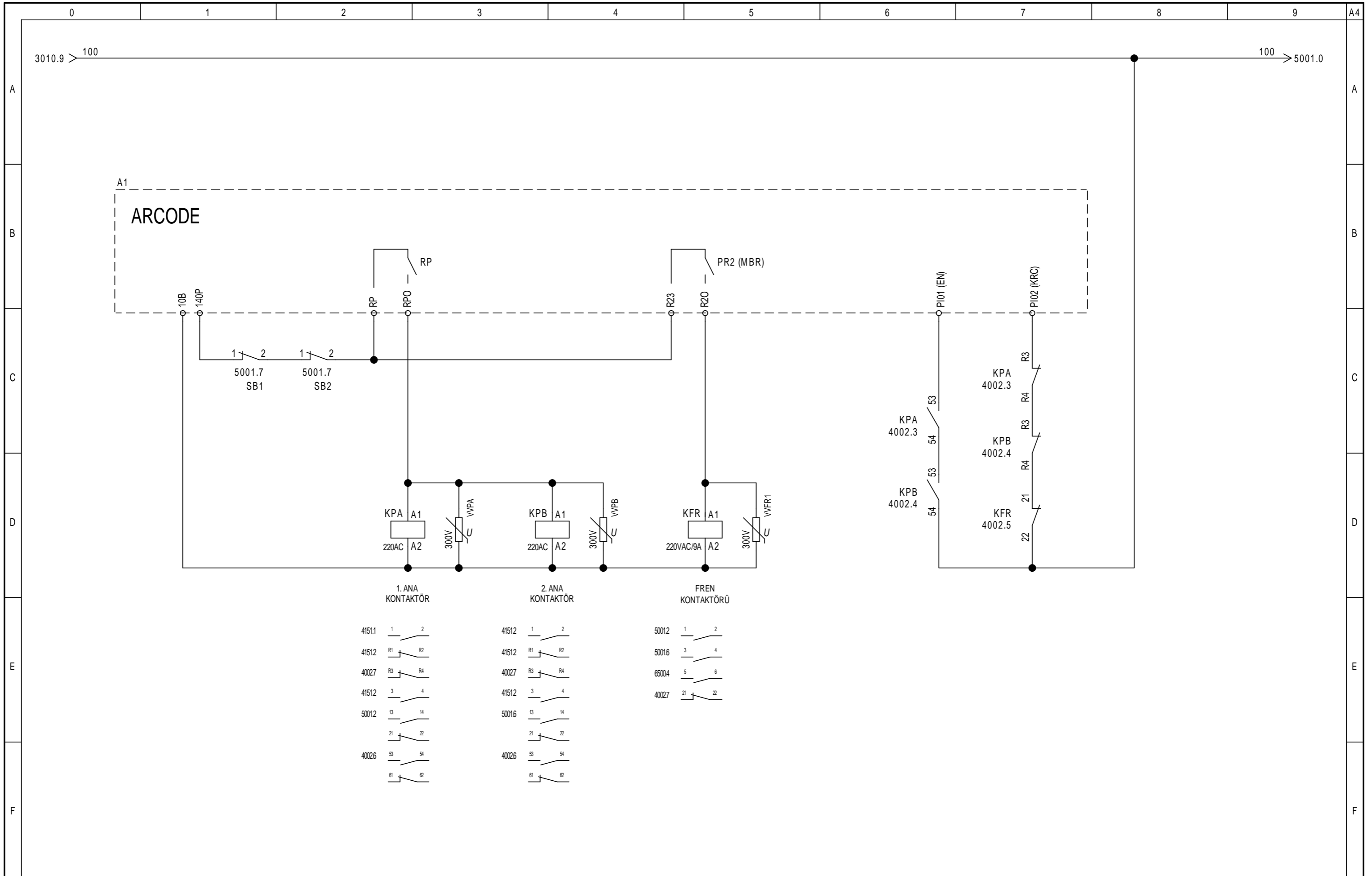
ÖRNEKT R/SAMPLE



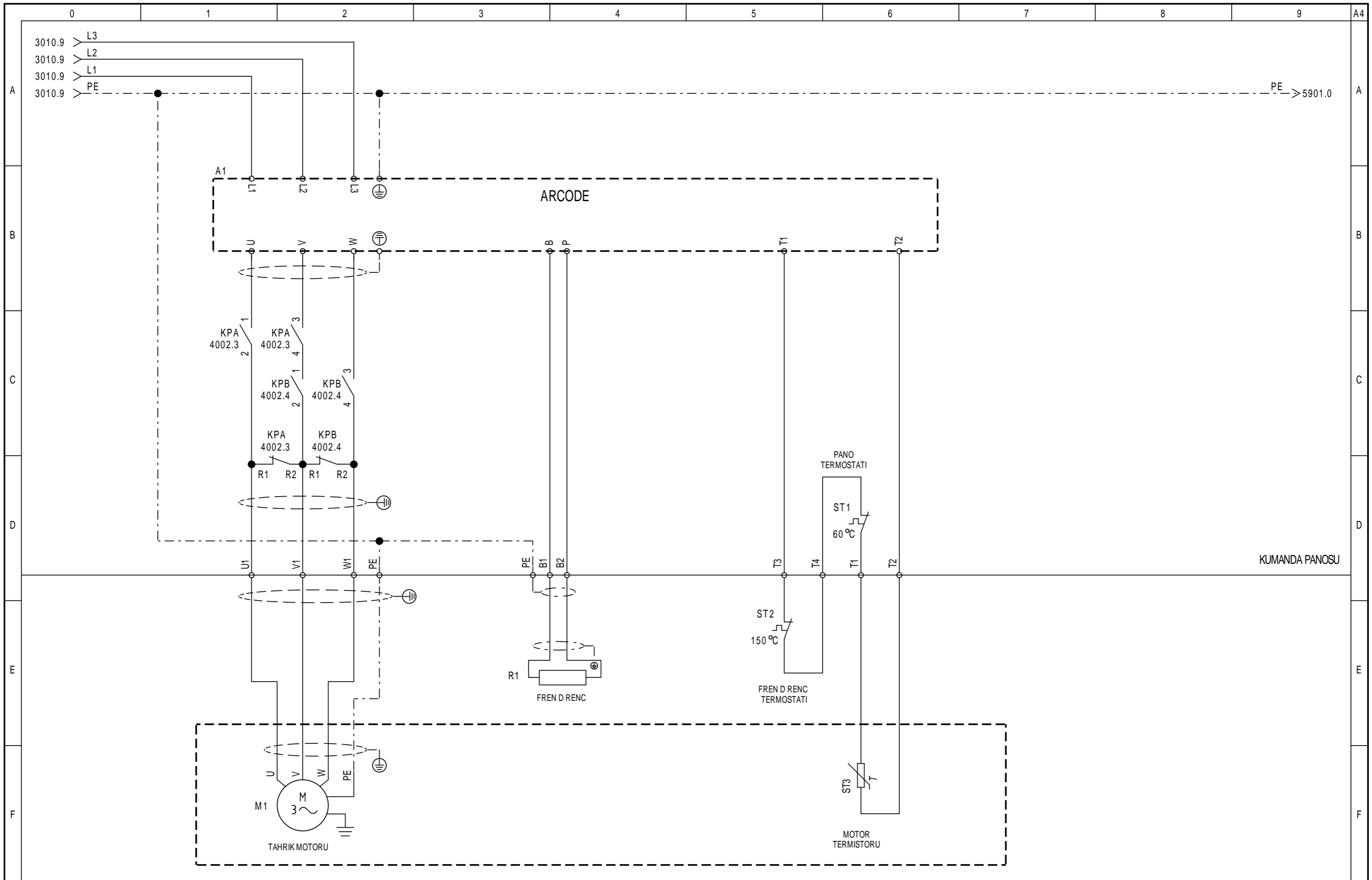
ÖRNEK R/SAMPLE



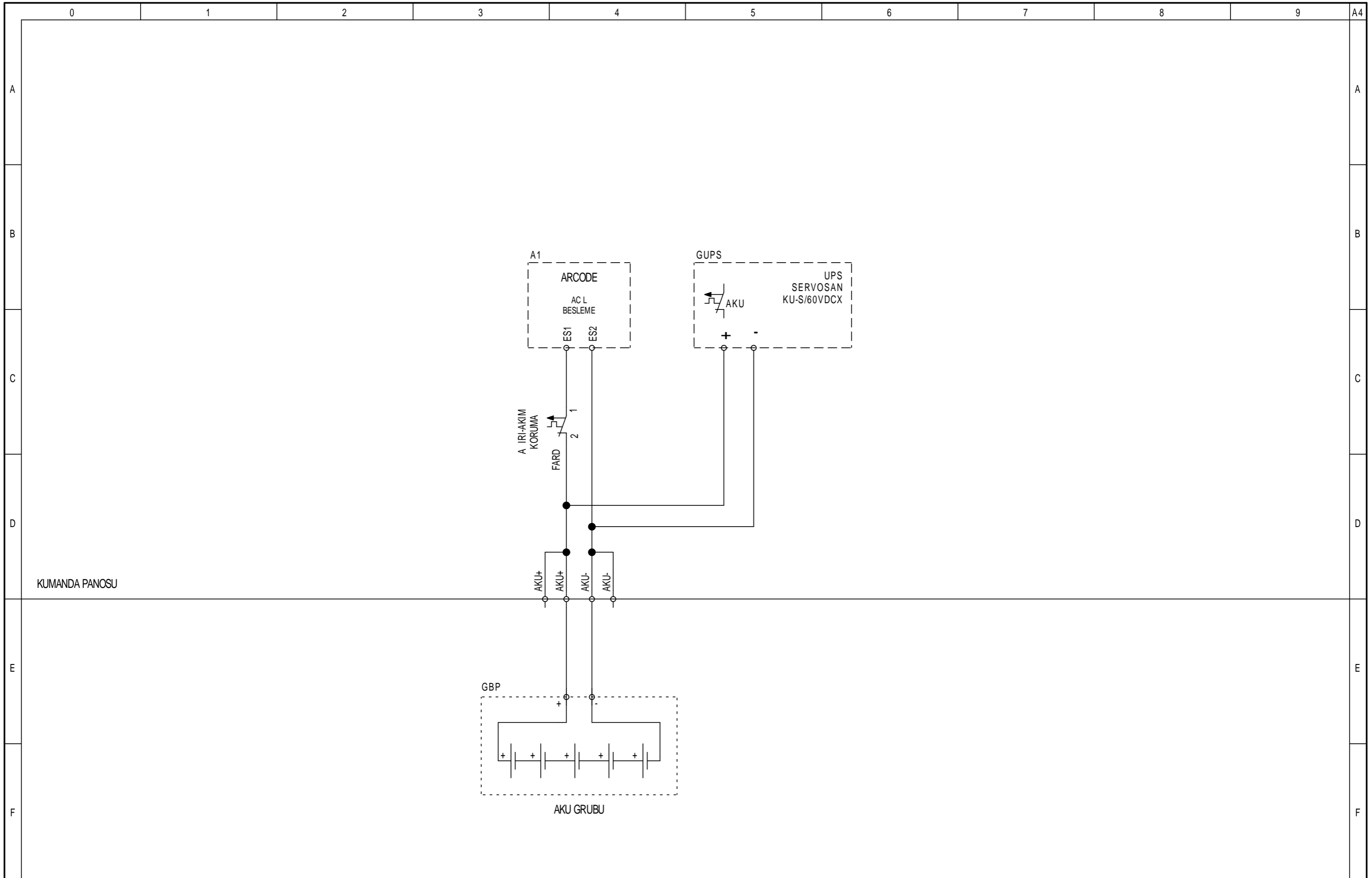
BAKINIZ SAYFA 2001



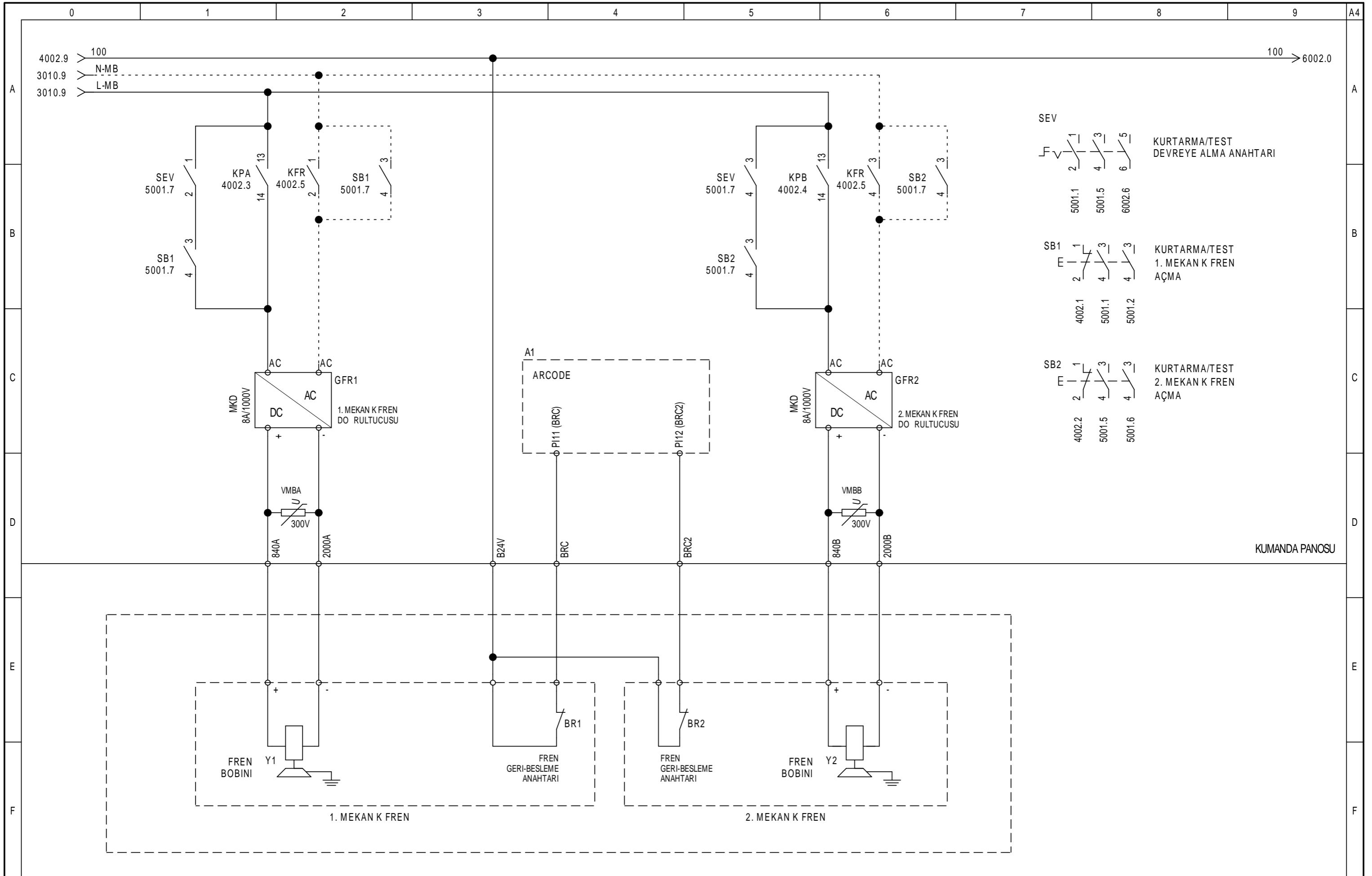
ÖRNEKT R/SAMPLE

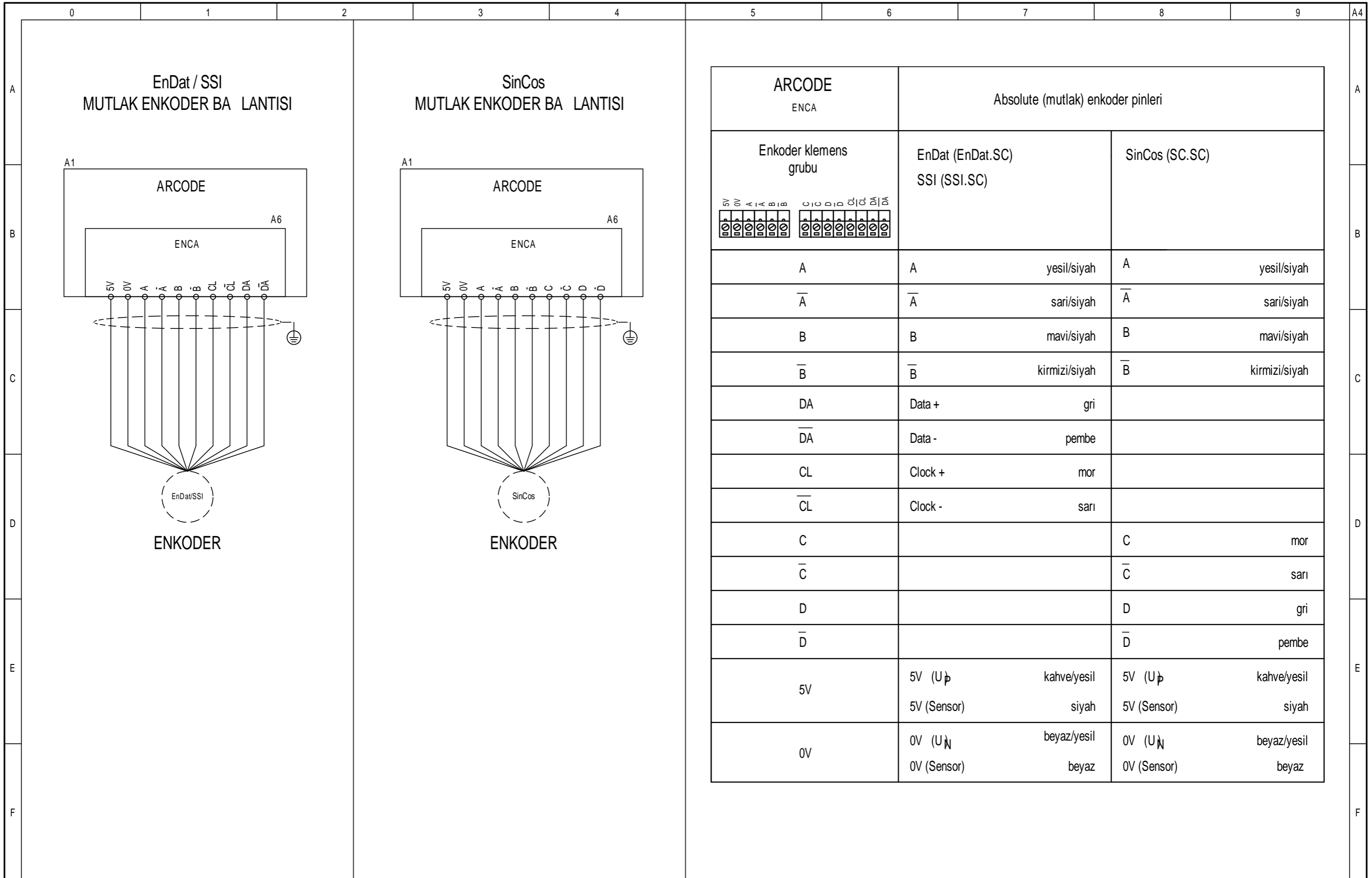


ÖRNEKT R/SAMPLE



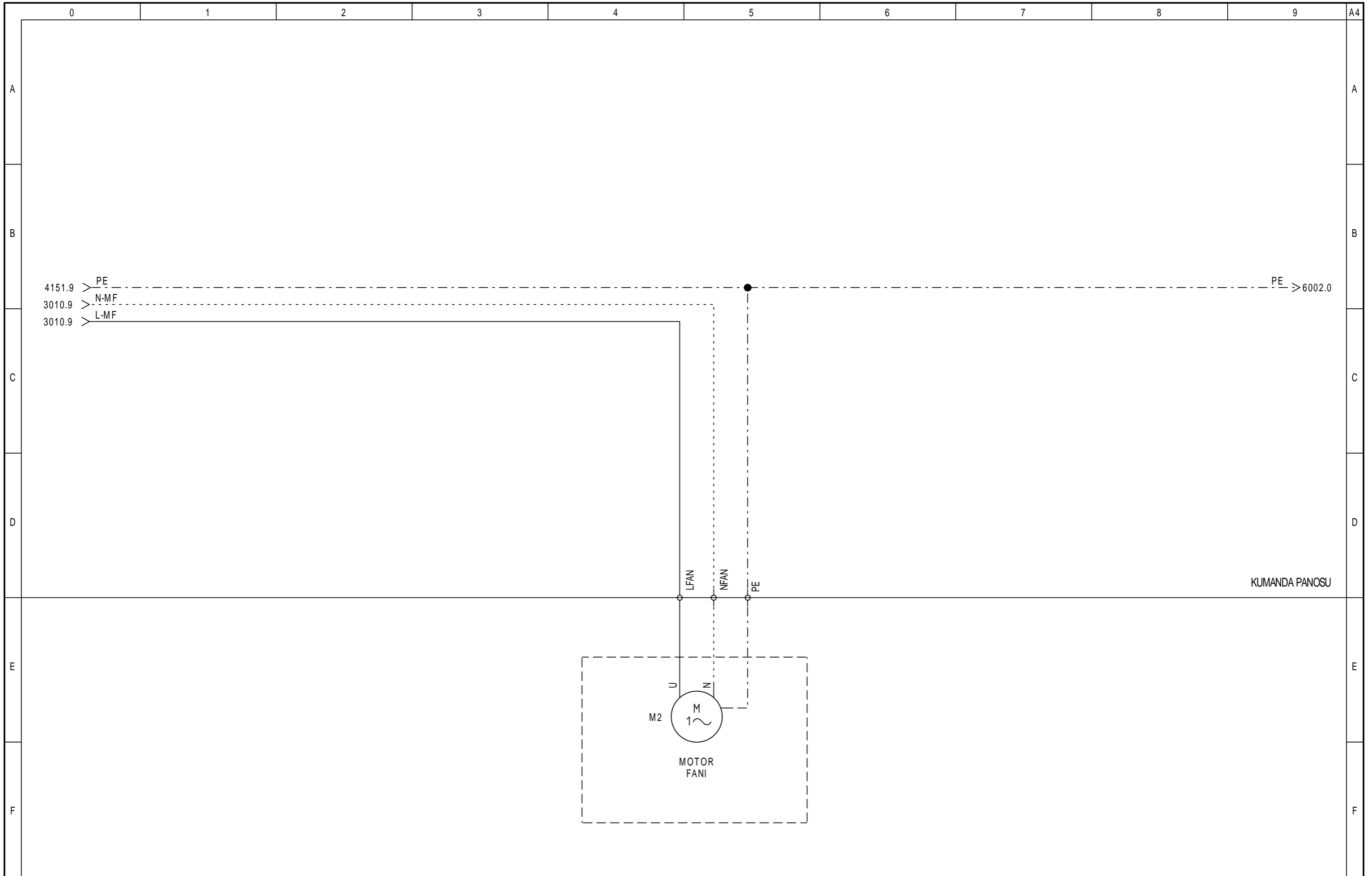
ÖRNEKT R/SAMPLE



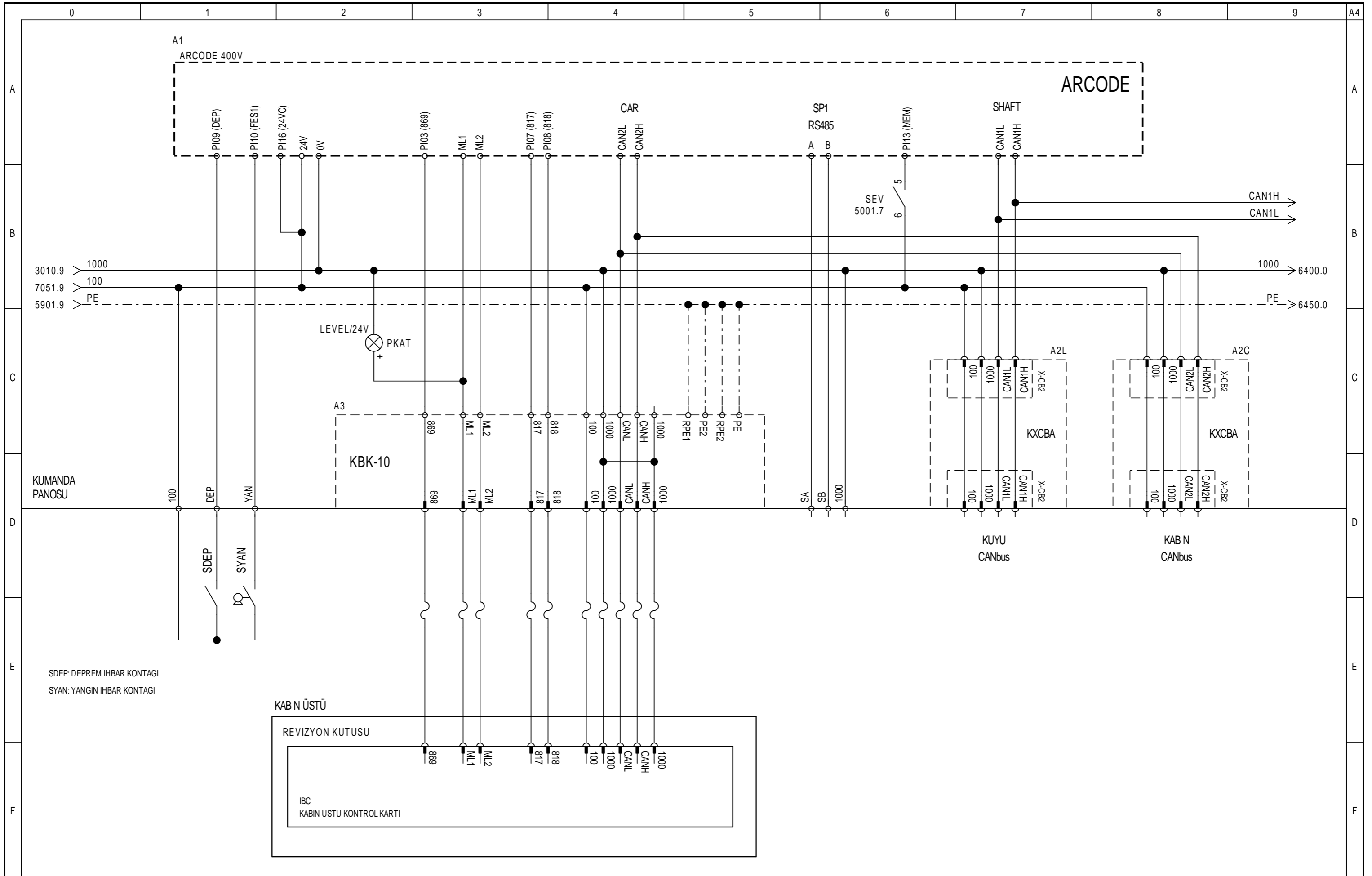


| ARCODE ENCA | Absolute (mutlak) enkoder pinleri | |
|---|---|---|
| Enkoder klemens grubu | EnDat (EnDat.SC) SSI (SSI.SC) | SinCos (SC.SC) |
| 5V 0V A Ā B B̄ C C̄ D D̄ CL CL̄ DA D̄A | | |
| A | A yesil/siyah | A yesil/siyah |
| Ā | Ā sari/siyah | Ā sari/siyah |
| B | B mavi/siyah | B mavi/siyah |
| B̄ | B̄ kirmizi/siyah | B̄ kirmizi/siyah |
| DA | Data + gri | |
| D̄A | Data - pembe | |
| CL | Clock + mor | |
| CL̄ | Clock - sarı | |
| C | | C mor |
| C̄ | | C̄ sarı |
| D | | D gri |
| D̄ | | D̄ pembe |
| 5V | 5V (U _P) kahve/yesil 5V (Sensor) siyah | 5V (U _P) kahve/yesil 5V (Sensor) siyah |
| 0V | 0V (U _N) beyaz/yesil 0V (Sensor) beyaz | 0V (U _N) beyaz/yesil 0V (Sensor) beyaz |

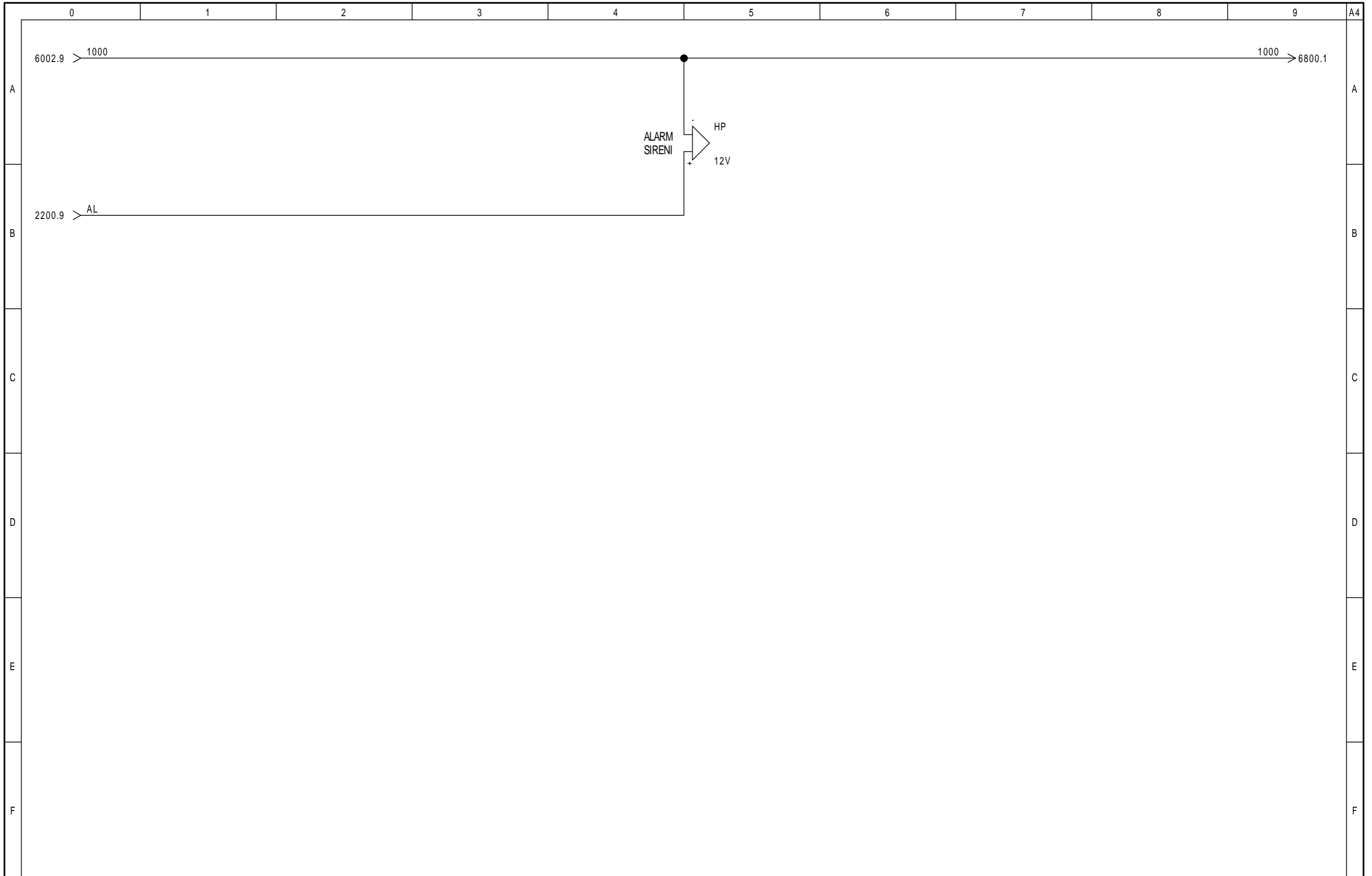
ÖRNEKT R/SAMPLE



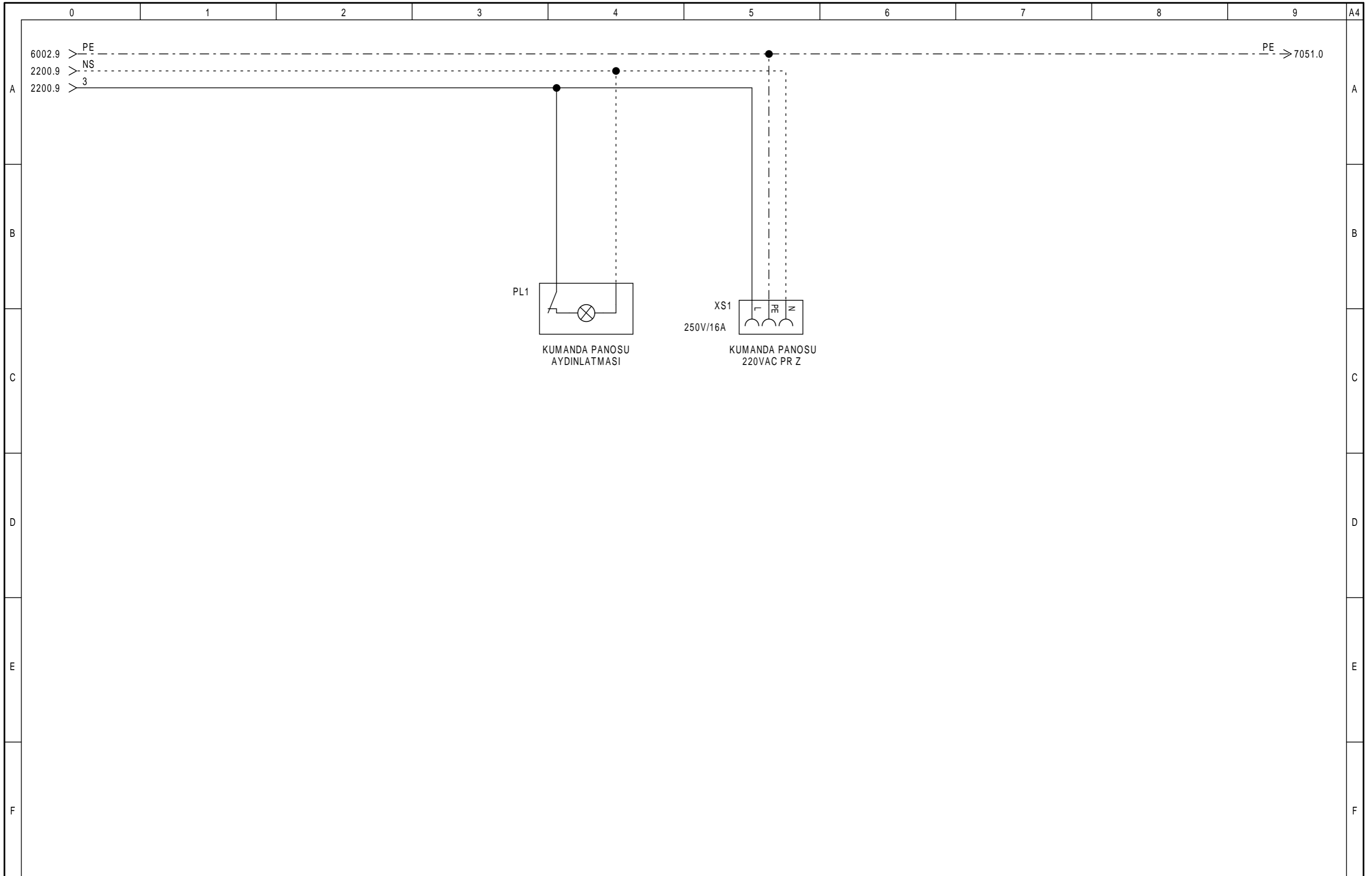
ÖRNEKT R/SAMPLE



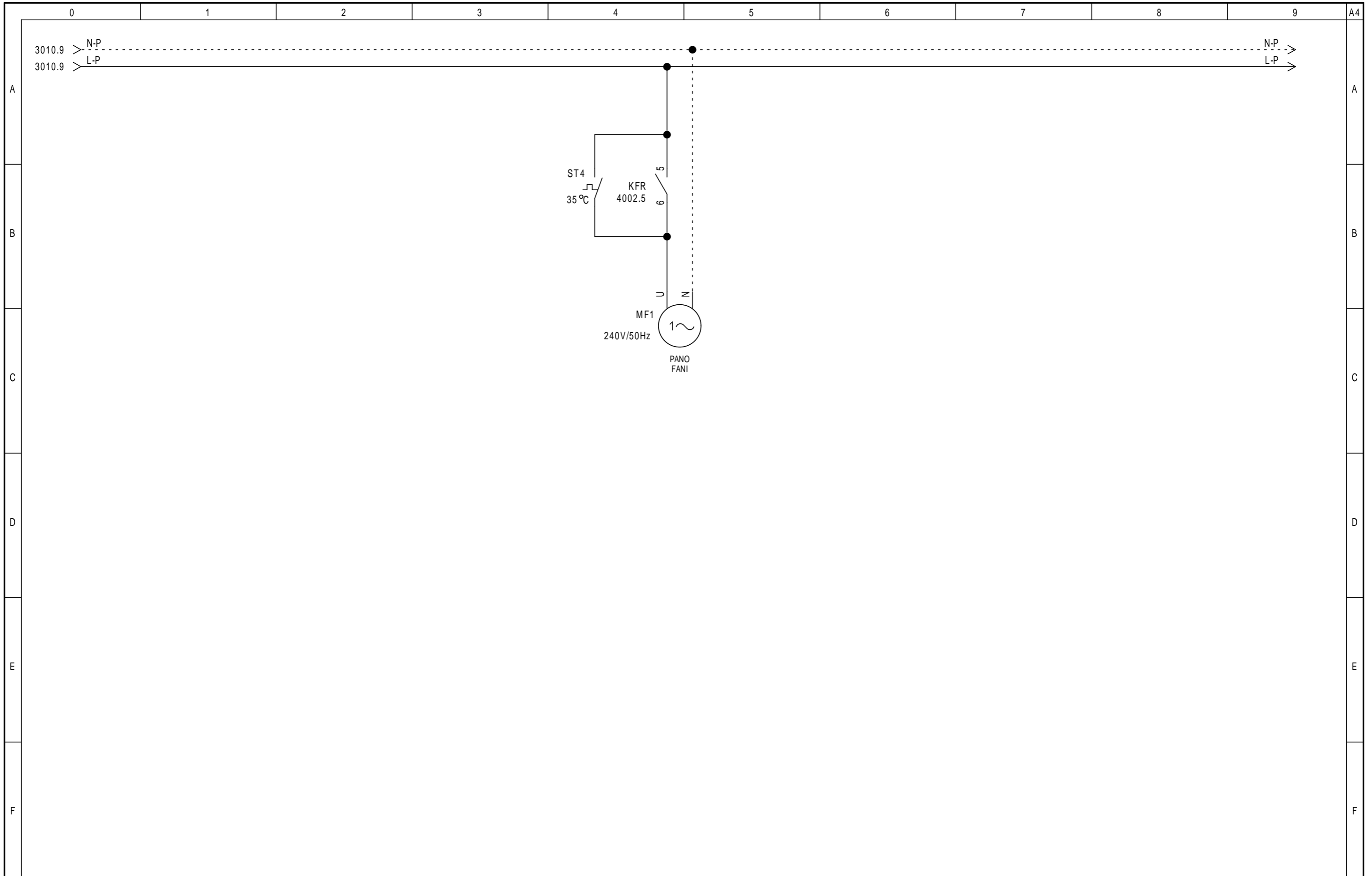
ÖRNEKT R/SAMPLE



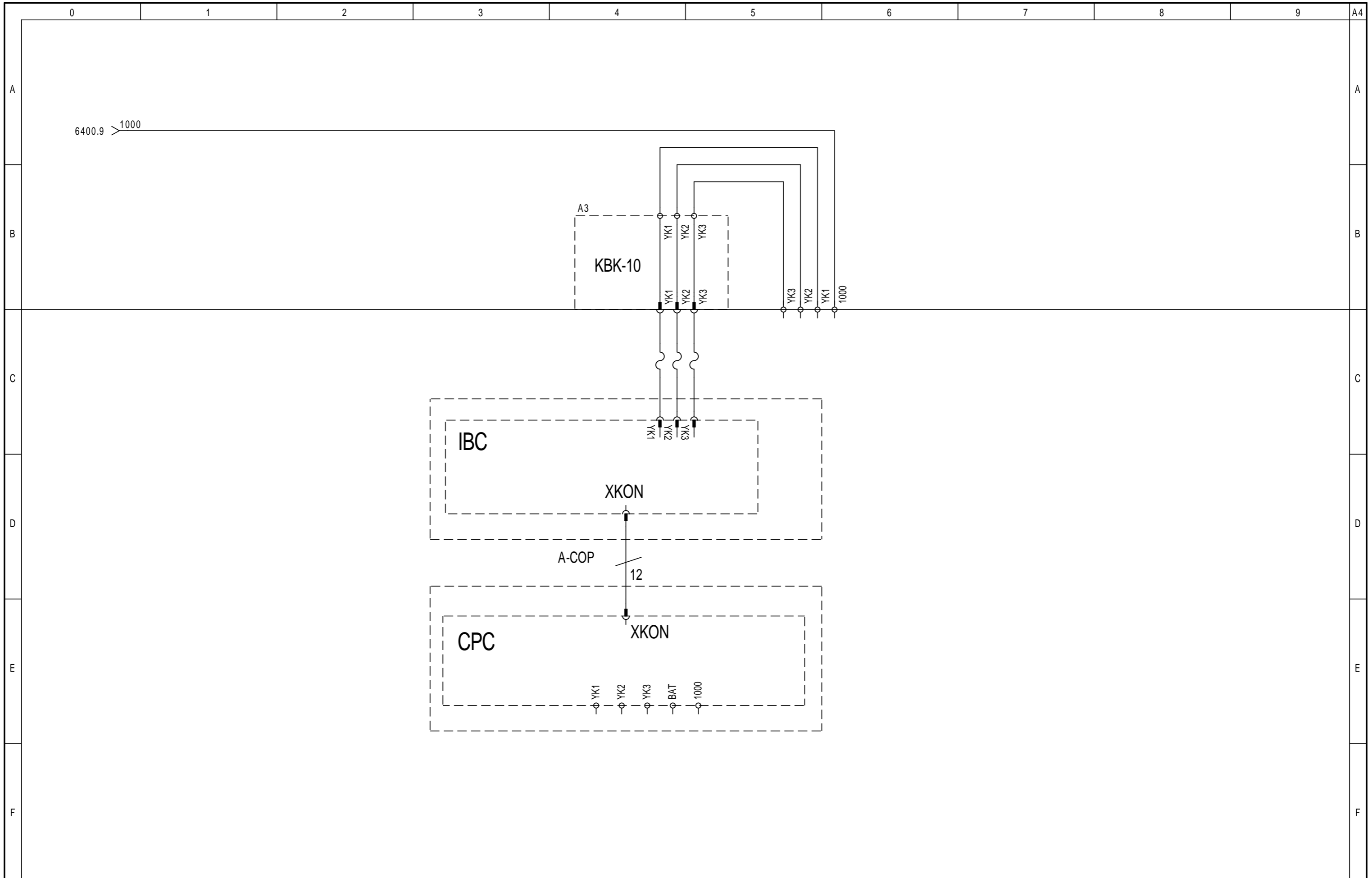
ÖRNEKT R/SAMPLE

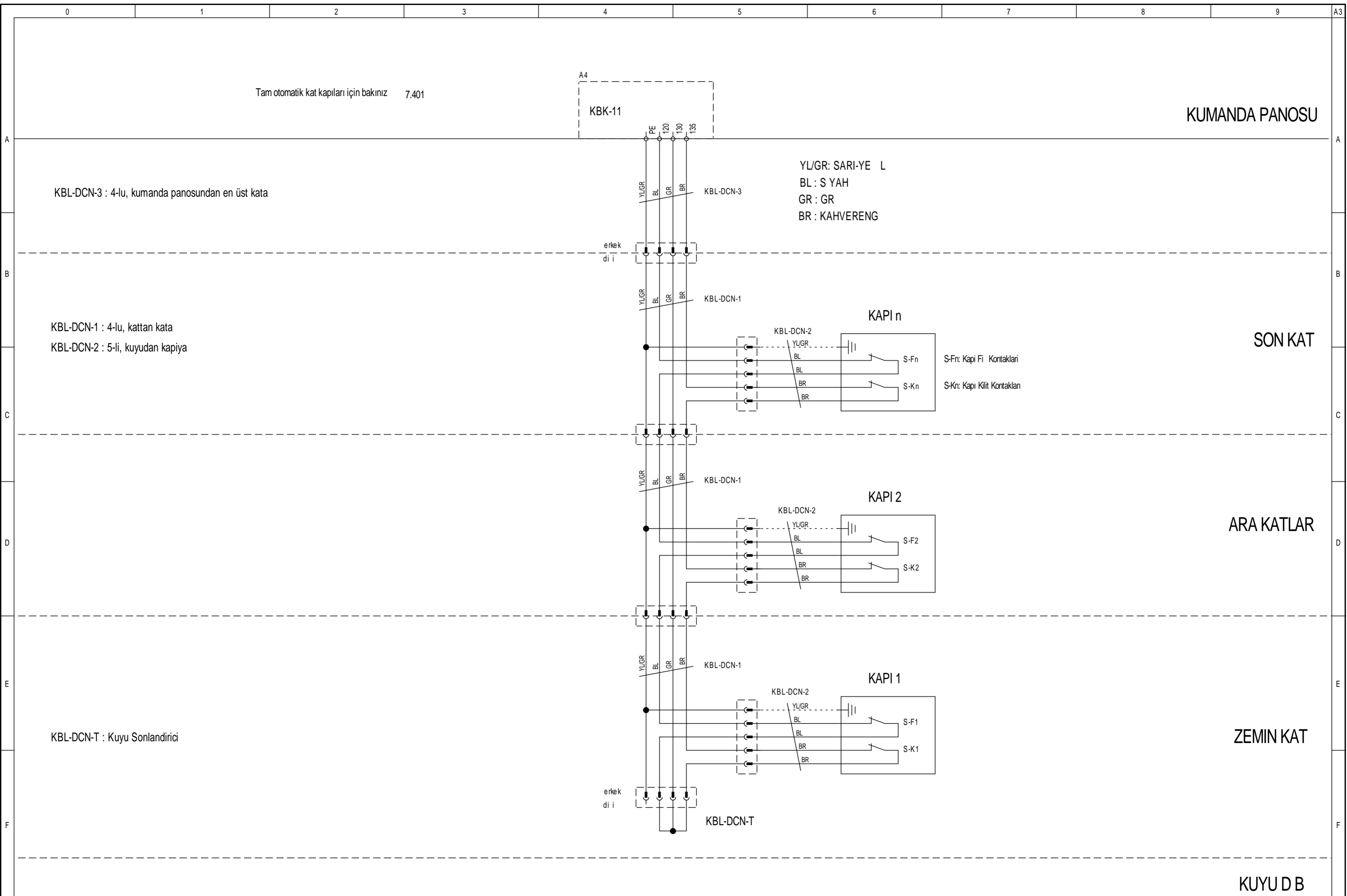


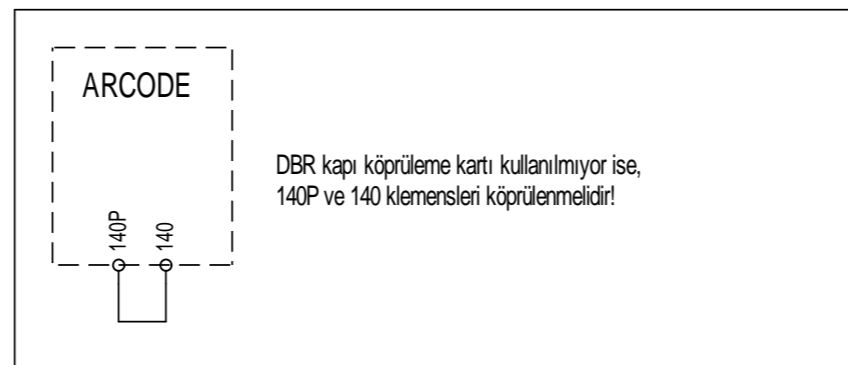
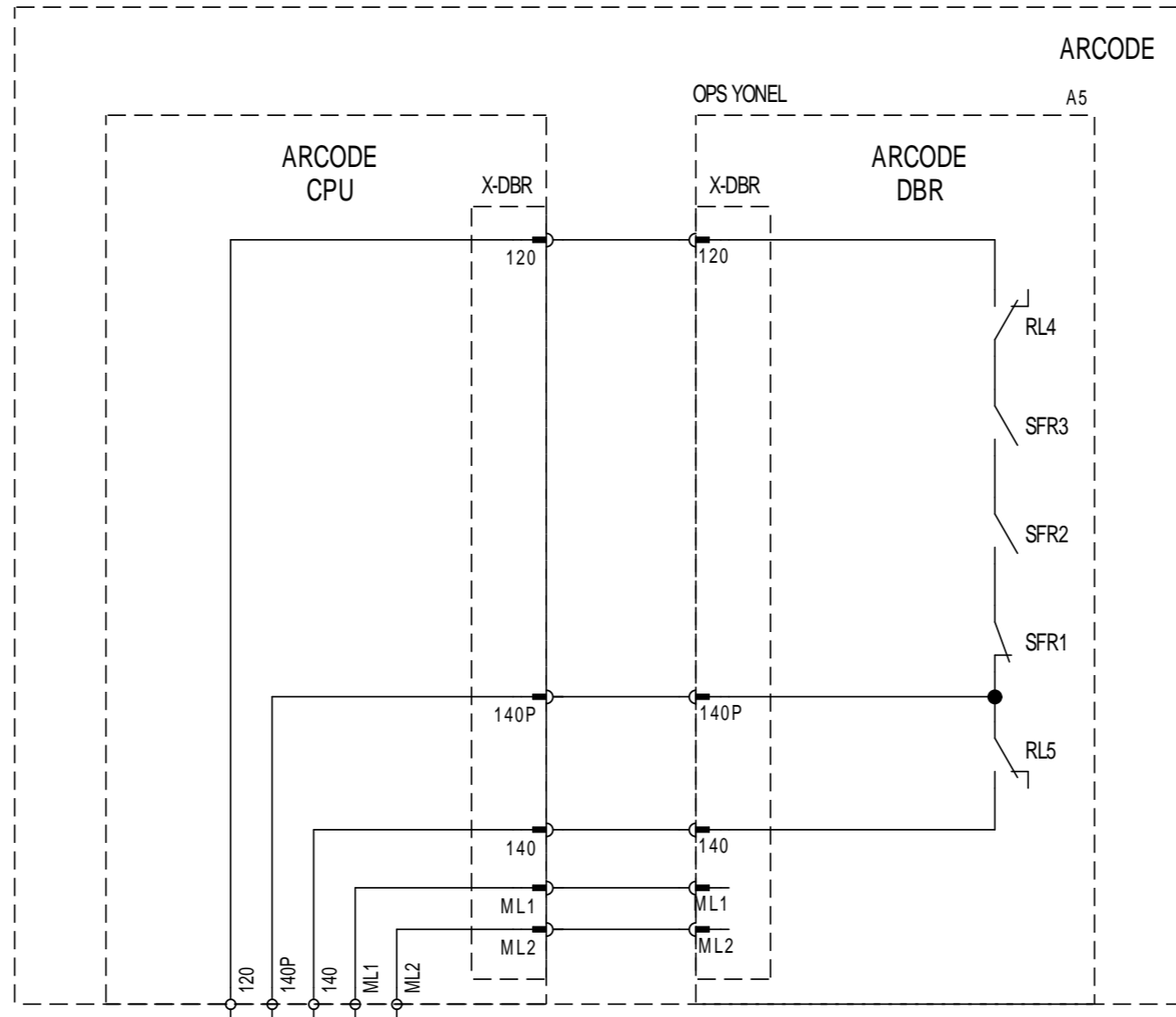
ÖRNEKT R/SAMPLE



ÖRNEKT R/SAMPLE







TAM OTOMAT K KAPILARDA KBL-DCN-2 KÖPRÜLEME UYGULAMASI

1. Köprüleme aparatı iki deli e sahiptir (ekil.1)
2. Köprüleme aparatı deliklerine köprülemek istedi iniz iki kabloyu sokunuz (ekil.2)
3. Kabloların iletken kısmının tamamen deliklere girdi inden emin oldu unuzda aparatı pense yardımıyla sıkınız (ekil.3)
4. Uygulama bitti inde kabloları çekerek, tam sıkı ma sa ladı ından emin olunuz (ekil.4)



ekil.1



ekil.2

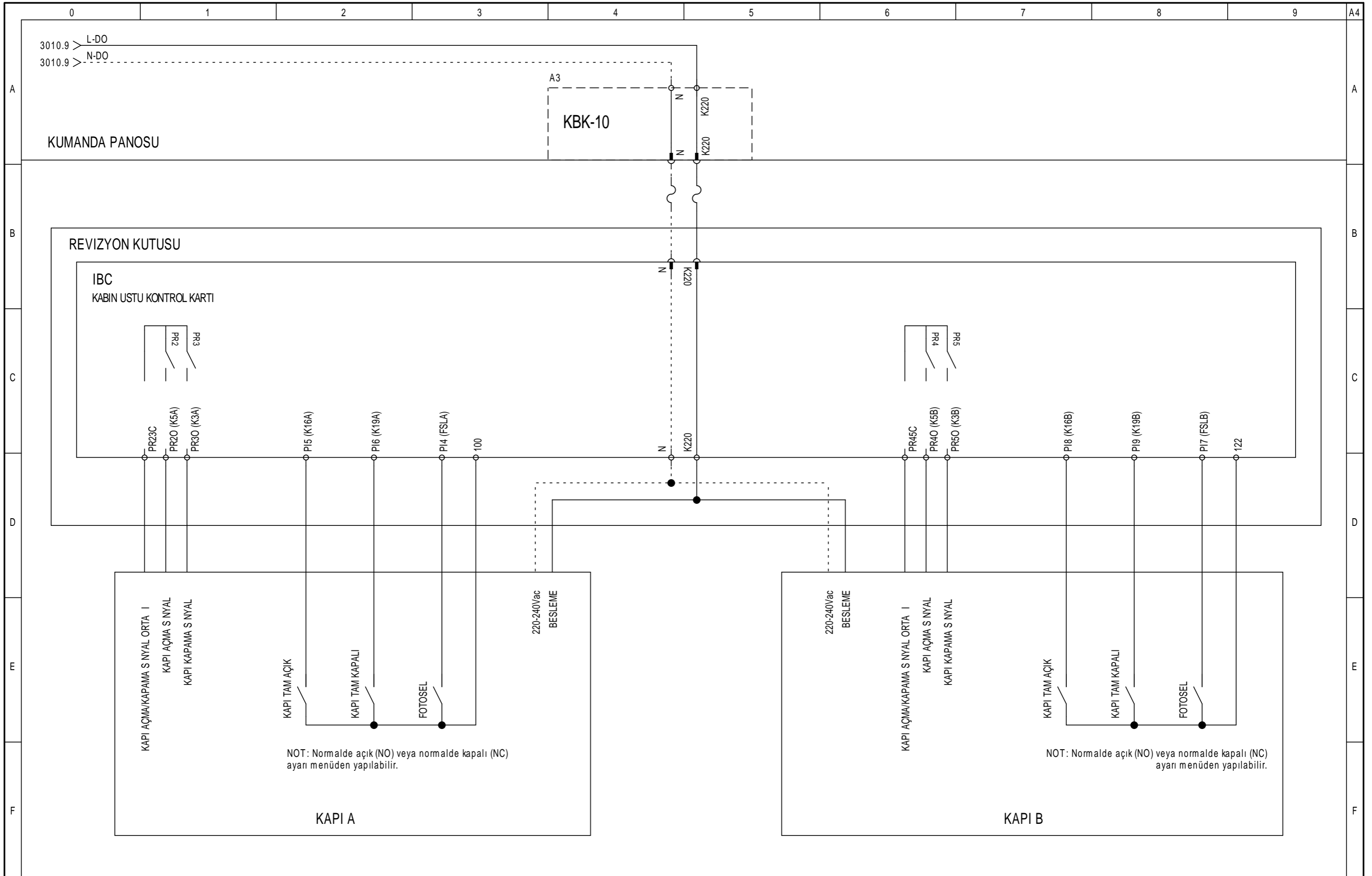


ekil.3

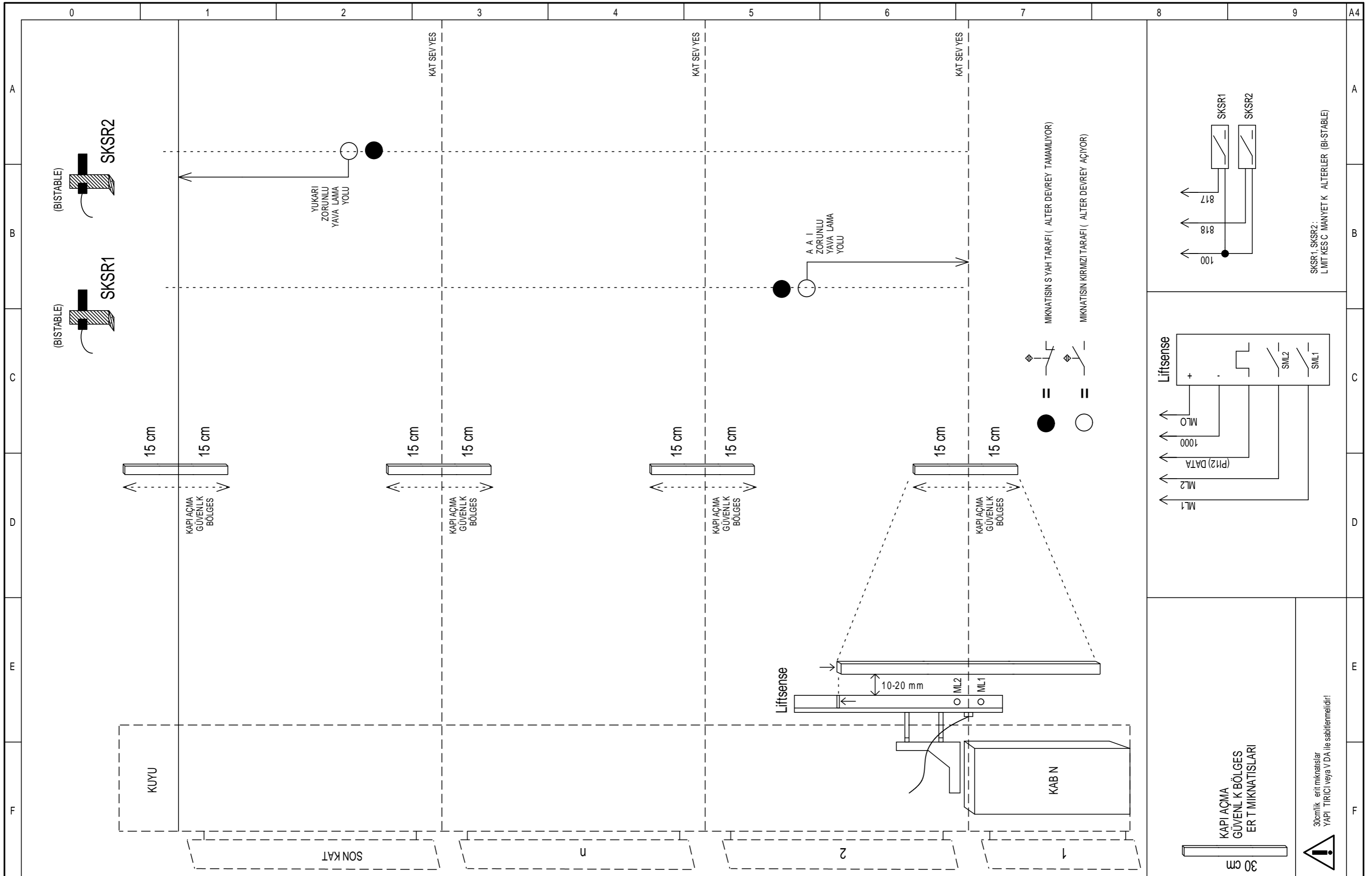


ekil.4

ÖRNEKT R/SAMPLE



ÖRNEKT R/SAMPLE

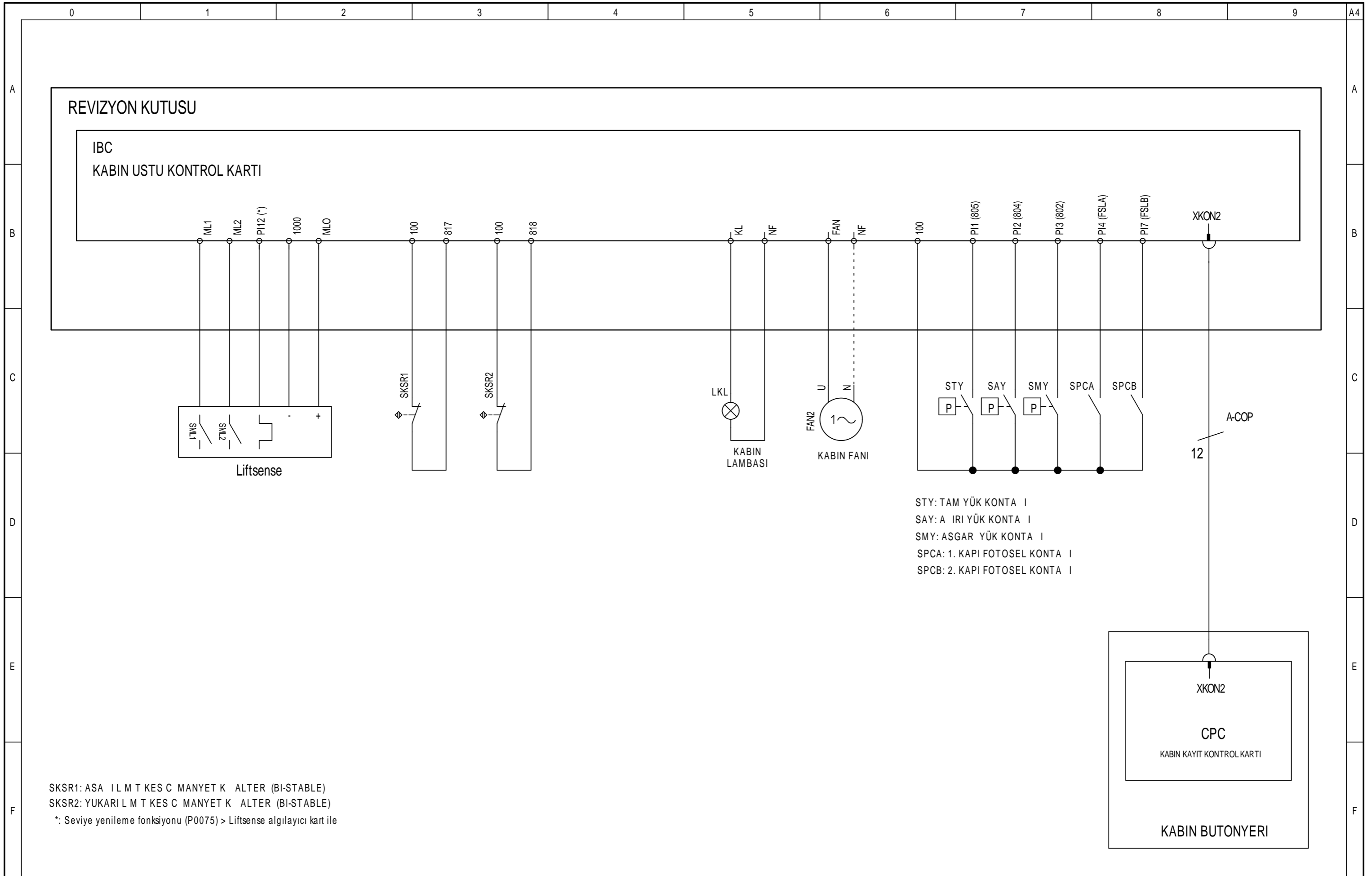


KAPI ACMA
GUVENLK BOLGES
ERT MIKNATISLARI

30cmlik erit miknatislar
YAPI TIRICI veya V DA ile sabitlenmelidir!

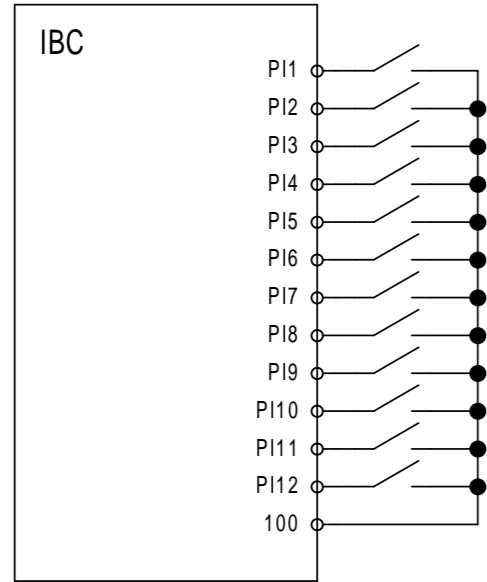


SKSR1, SKSR2:
L MIT KESC MANVET K ALTERLER (BI-STABLE)

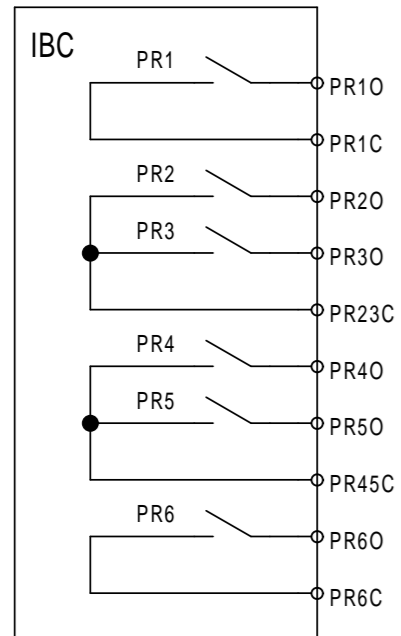


0 1 2 3 4 5 6 7 8 9 A4

PROGRAMLANABİLİR GİRİSLER İÇİN BAĞLANTILAR



PROGRAMLANABİLİR ROLE ÇIKISLARI İÇİN BAĞLANTILAR



A

B

C

D

E

F

A

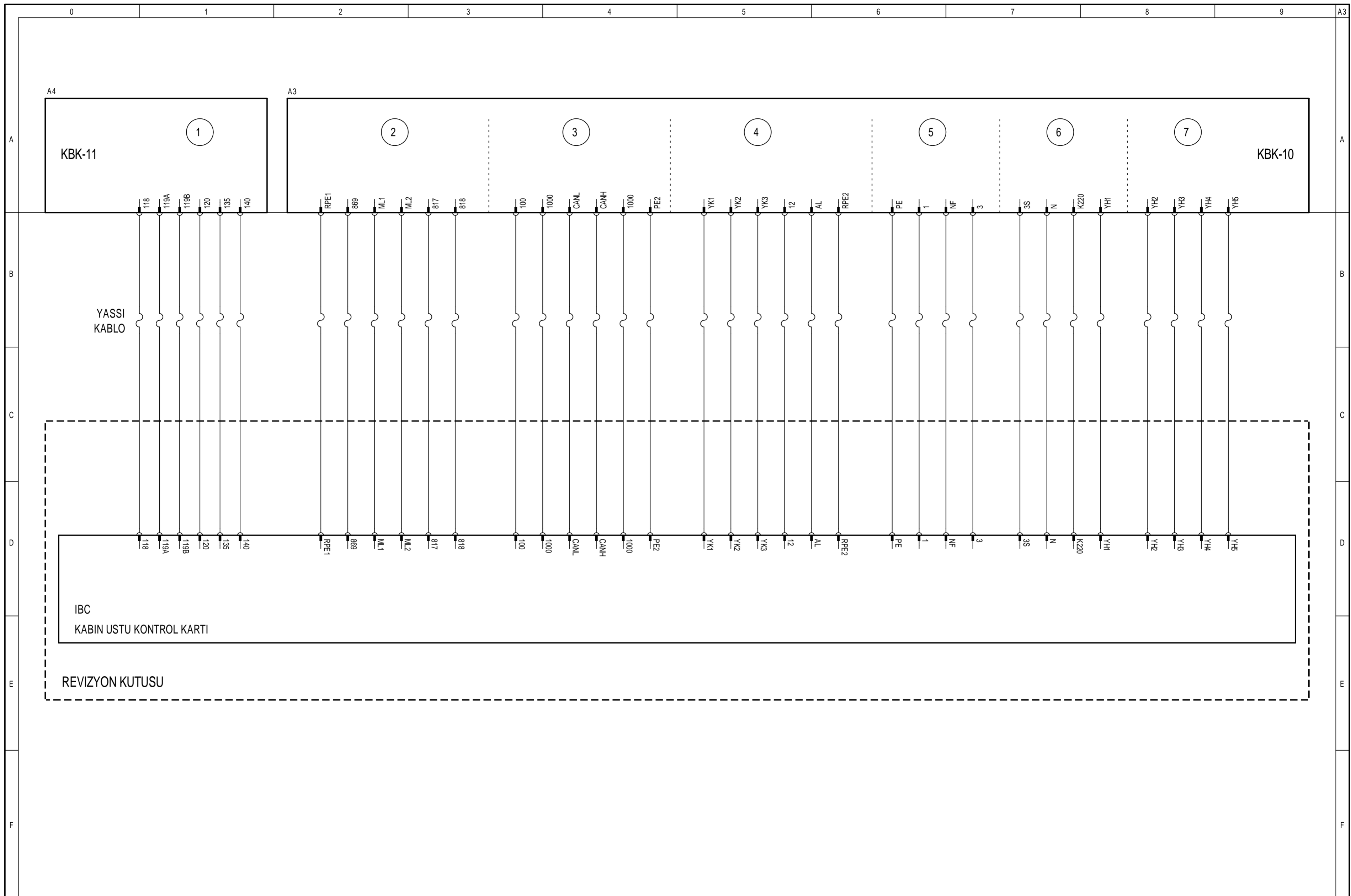
B

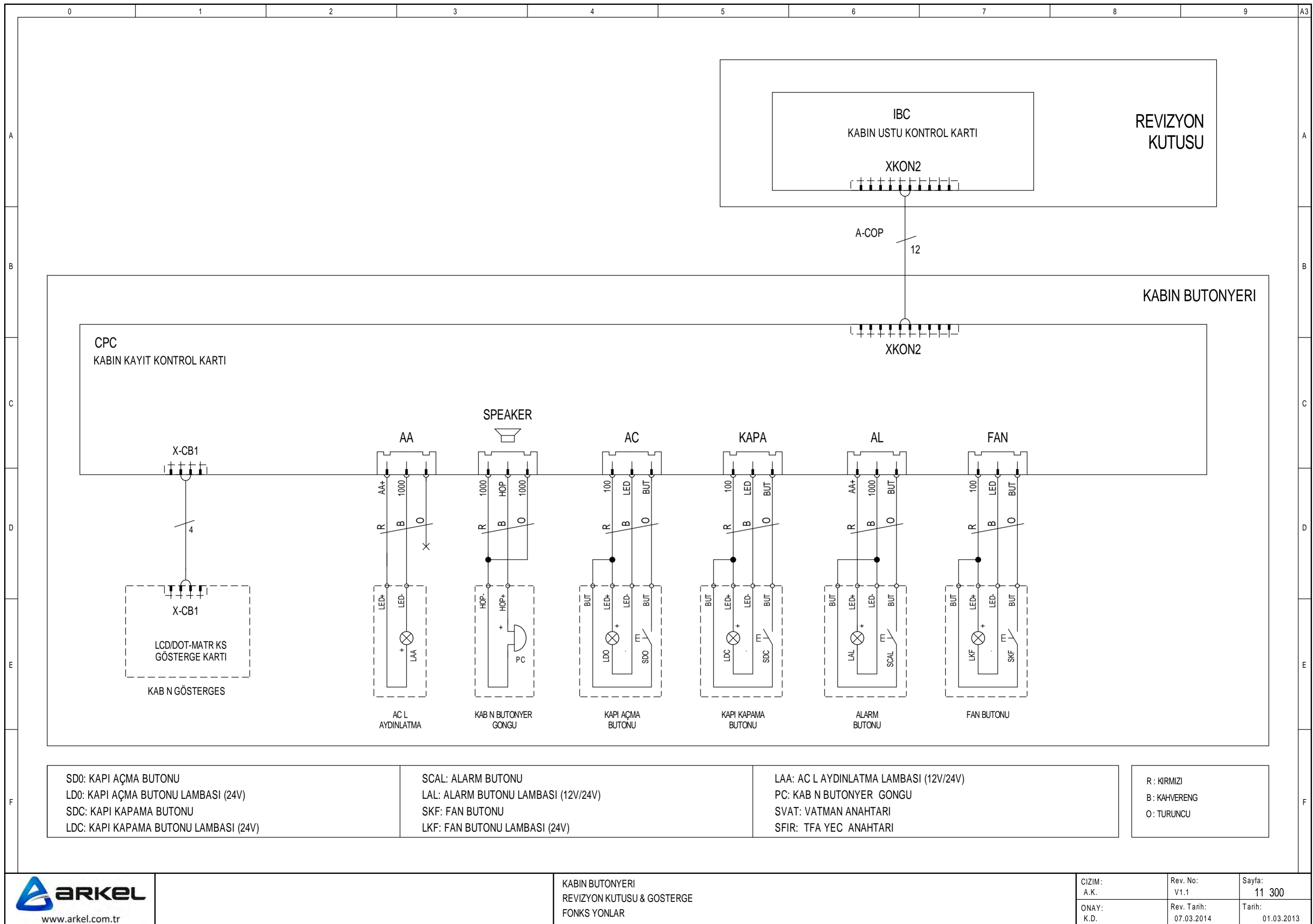
C

D

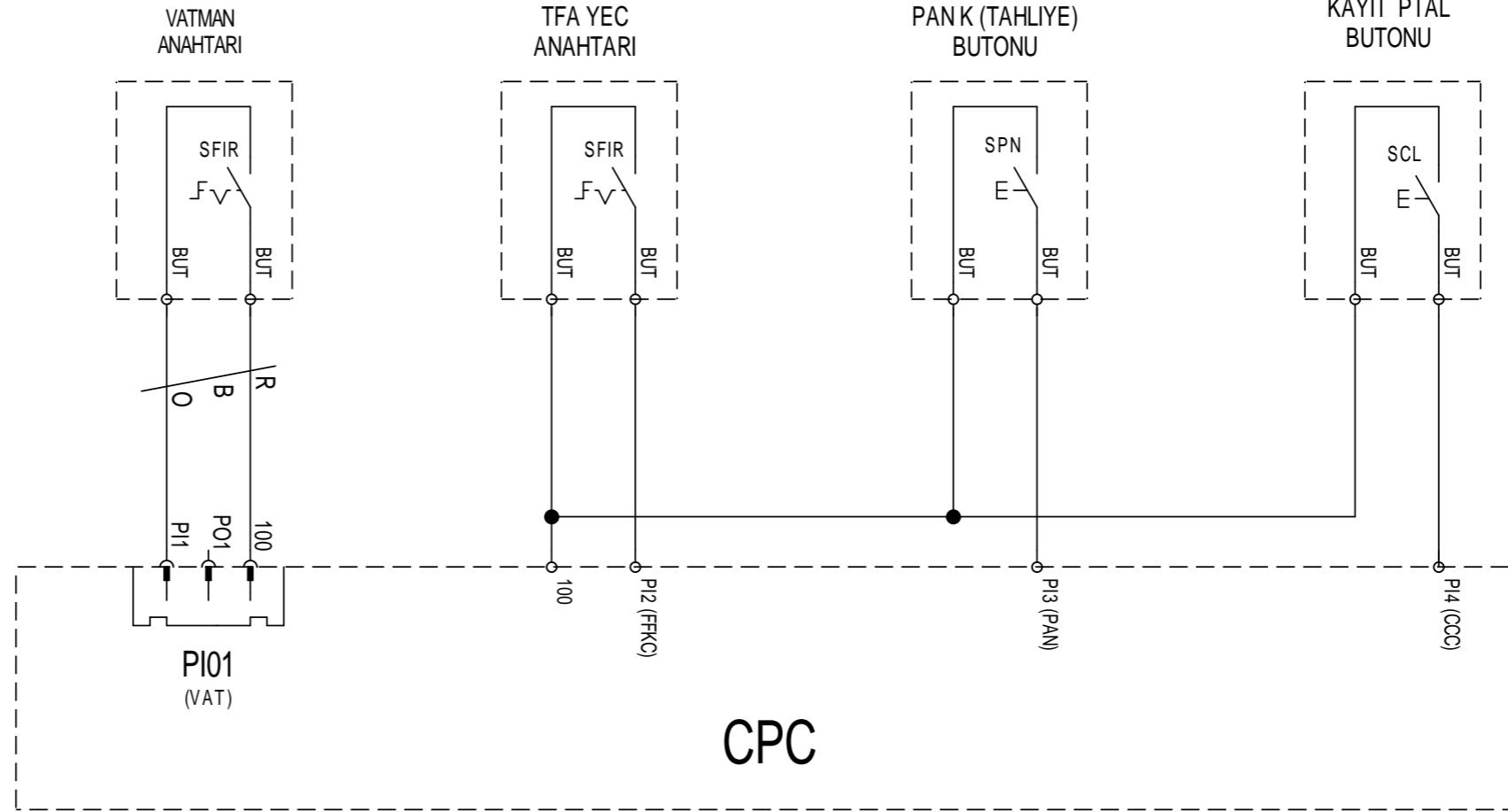
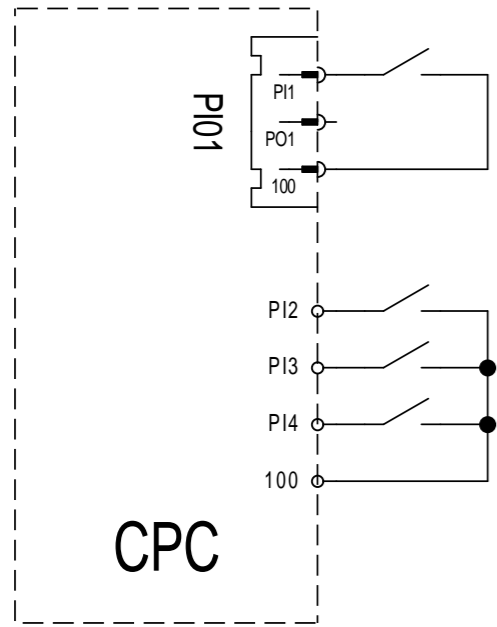
E

F



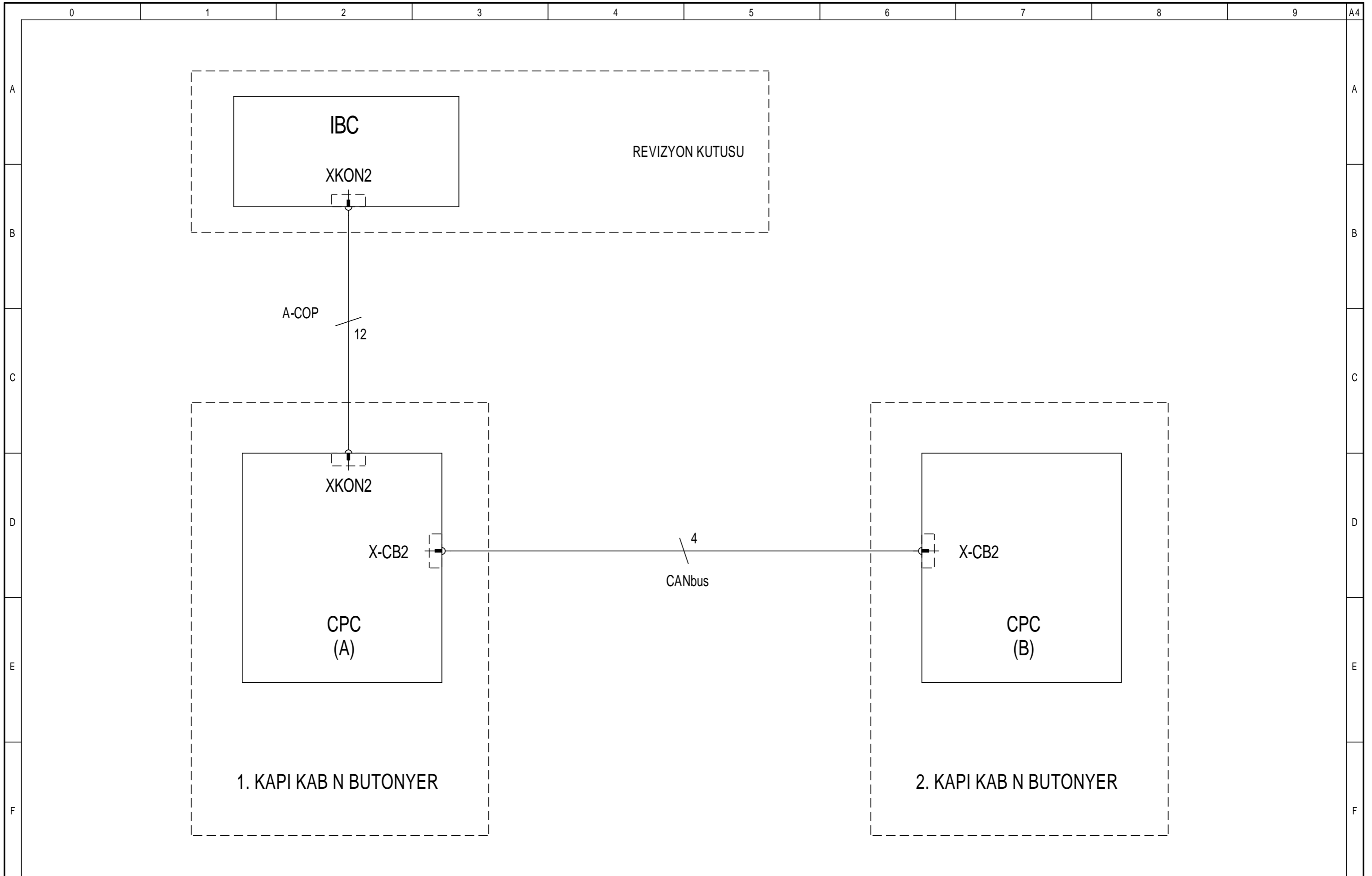


PROGRAMLANABİLİR GİRİŞ BAĞLANTILARI

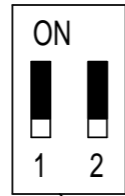
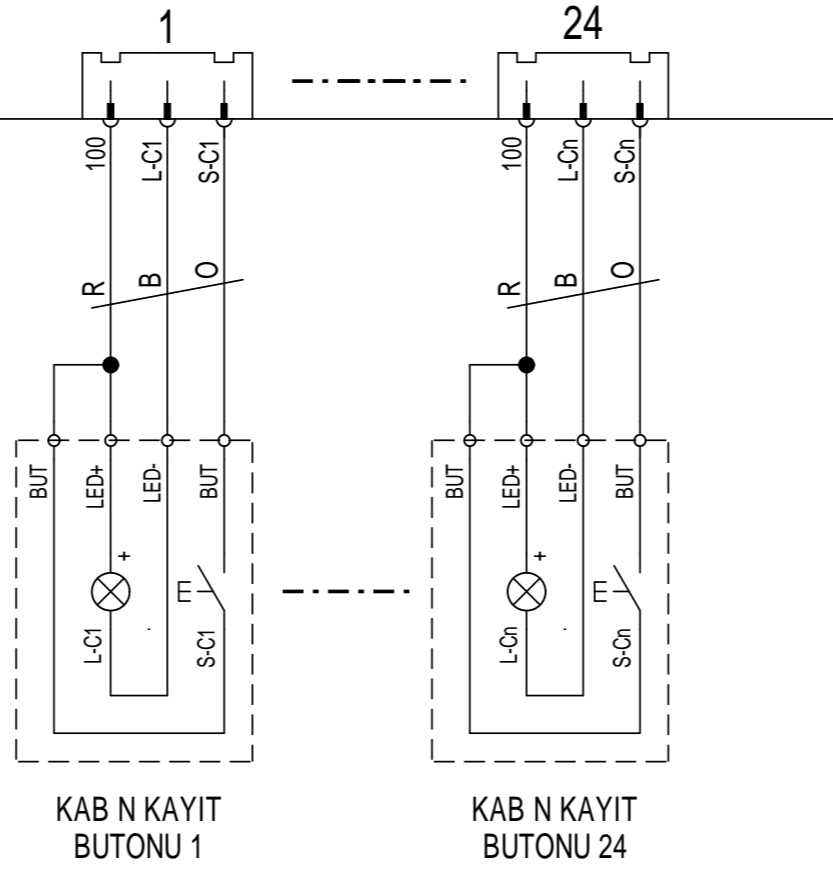


R : KIRMIZI
B : KAHVERENG
O : TURUNCU

ÖRNEKT R/SAMPLE

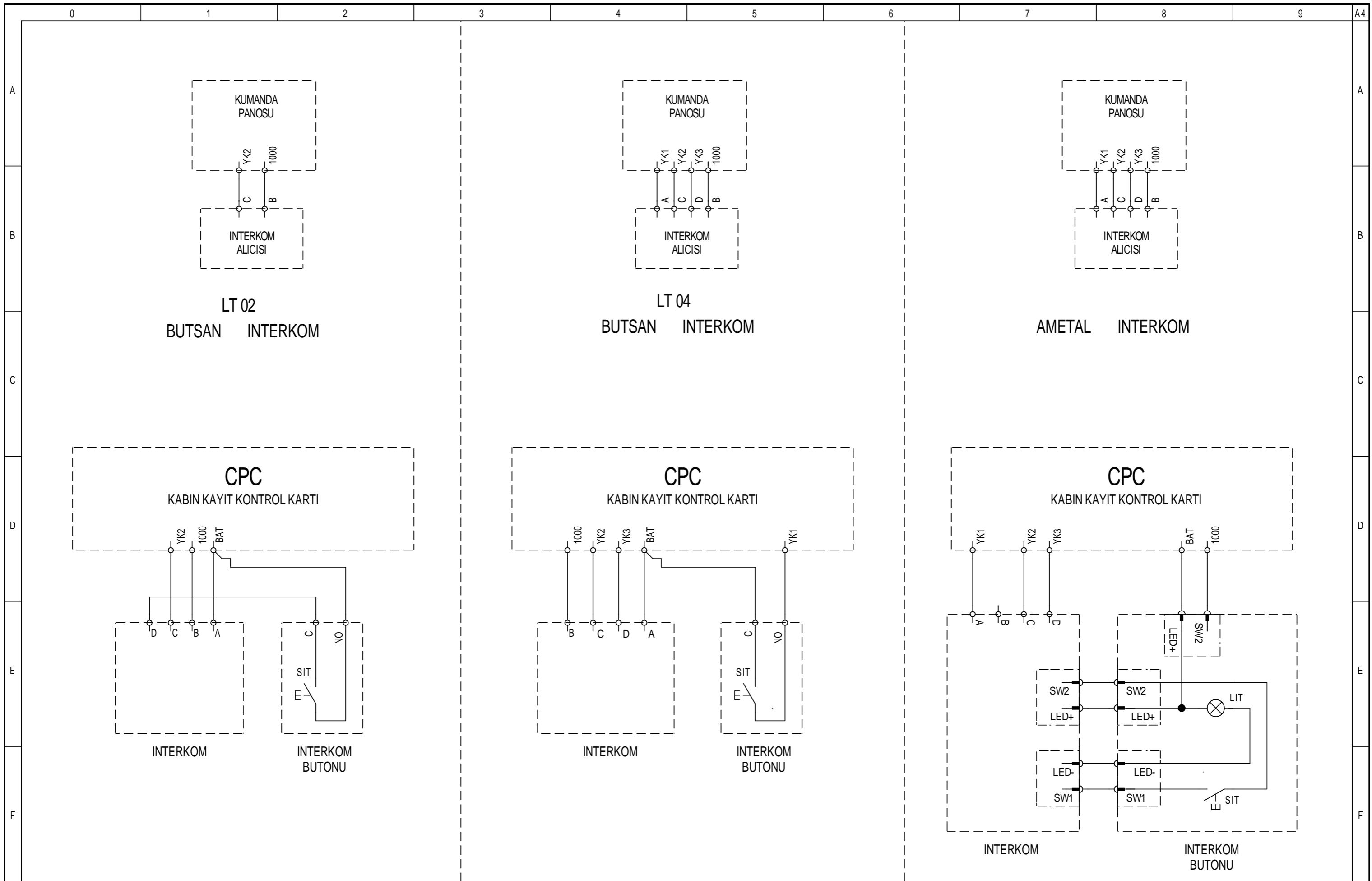


A-CB1

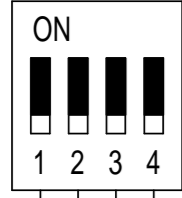
1-24 ARASI
KATLARCPC
(1)

KABIN BUTONYERİ

S-C1,....,S-Cn : Ç KUMANDA KAYIT BUTONLARI
L-C1,....,L-Cn : Ç KUMANDA KAYIT LAMBALARI (24V)R : KIRMIZI
B : KAHVERENG
O : TURUNCU



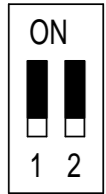
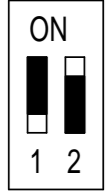
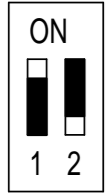
CPC KARTINDAK D PSV Ç LE KAT VE KAPI AYARLARI



KAPI A/B/AB SECIMI

KAYIT G R SAYISI SEÇ M

KAYIT G R SAYISI SEÇ M

1-24 ARASI KAYIT G R SEÇ M
(CPC1)25-48 ARASI KAYIT G R SEÇ M
(CPC2)49-64 ARASI KAYIT G R SEÇ M
(CPC3)

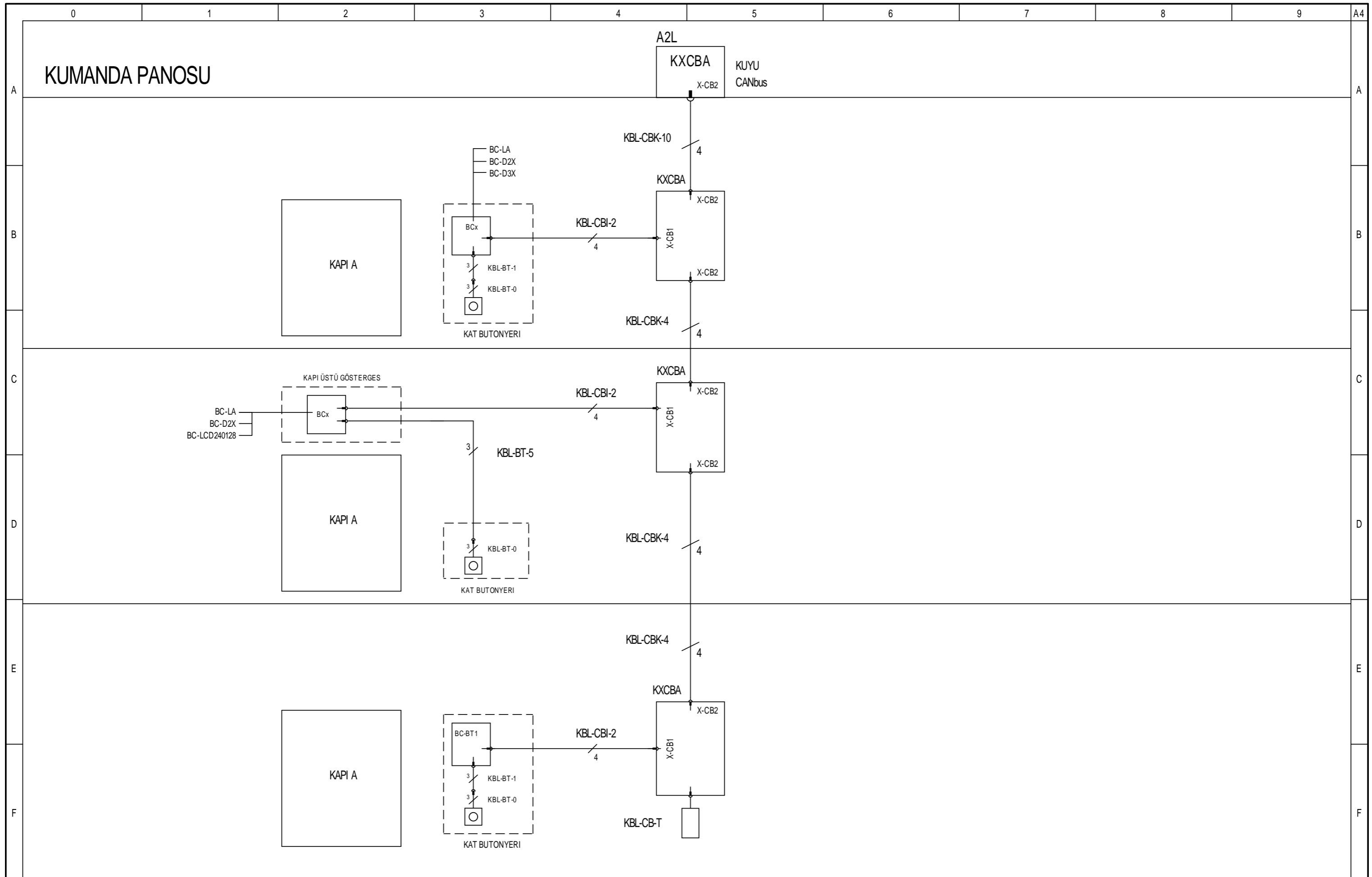
KAPI A/B/AB SECIMI

KAB N KASET A VE B
KAPILARI Ç NORTAK

KAB N KASET A KAPISI Ç N



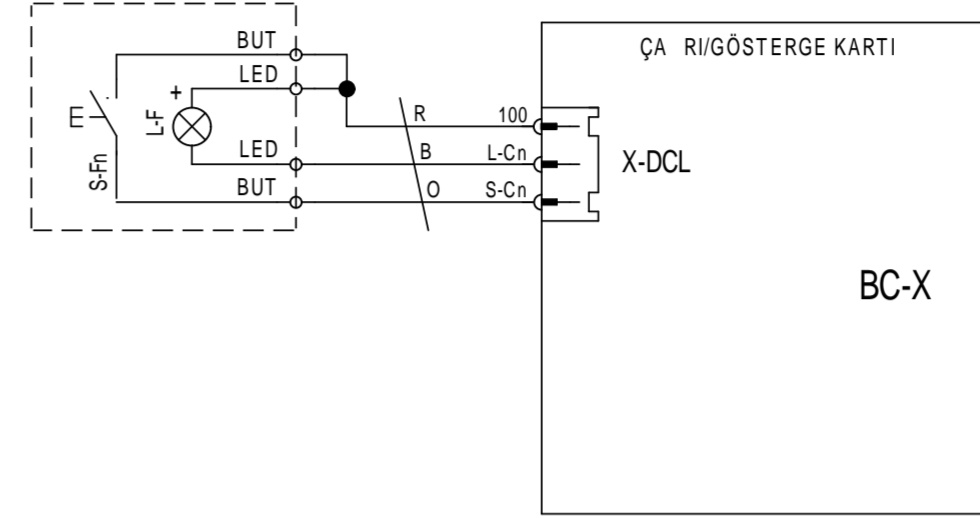
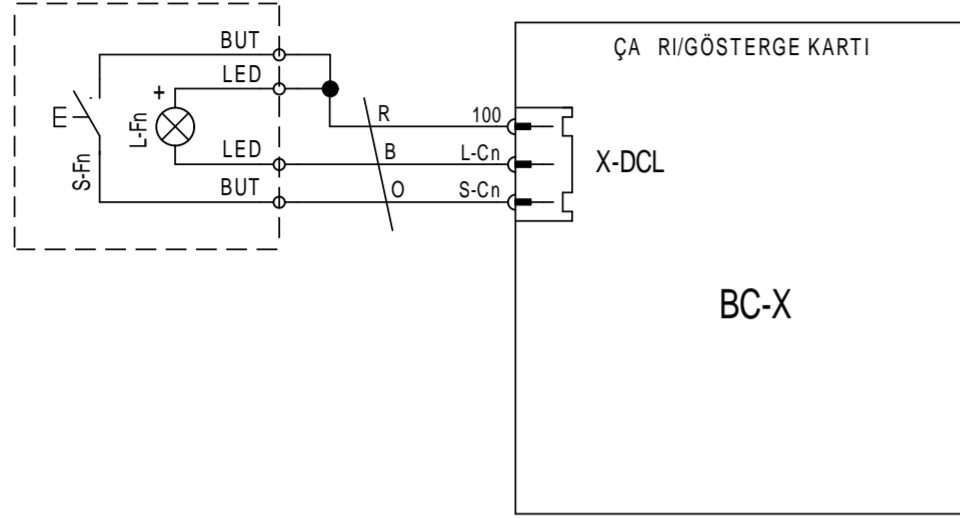
KAB N KASET B KAPISI Ç N



TEK BUTON TOPLAMALI

Ç FT BUTON TOPLAMALI

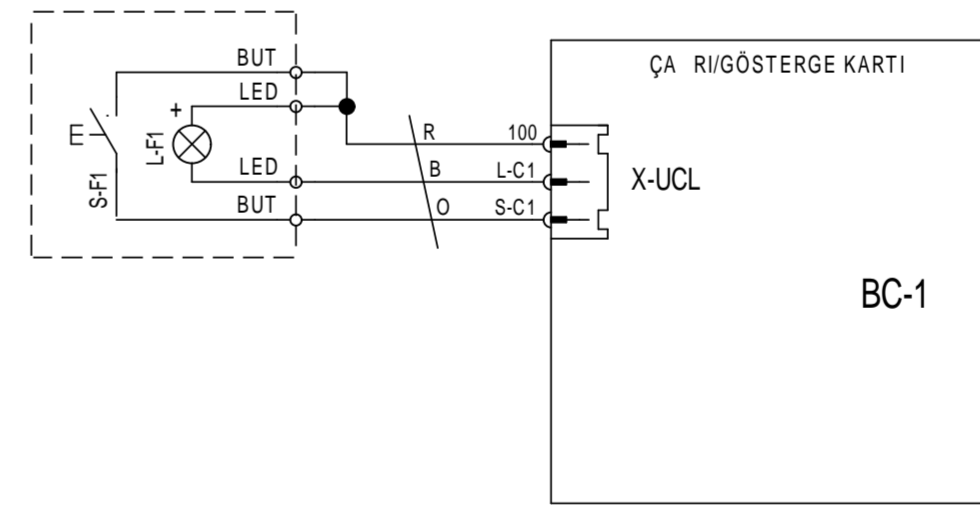
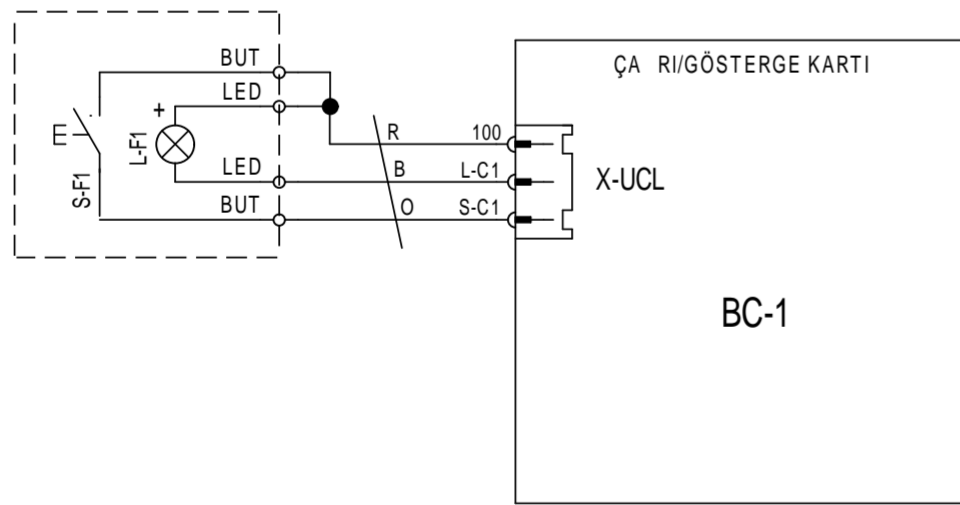
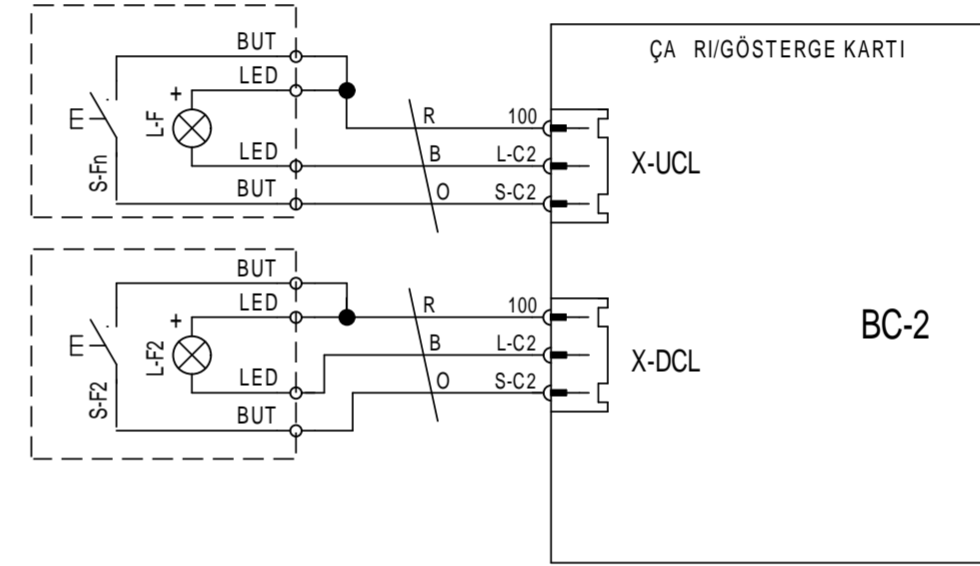
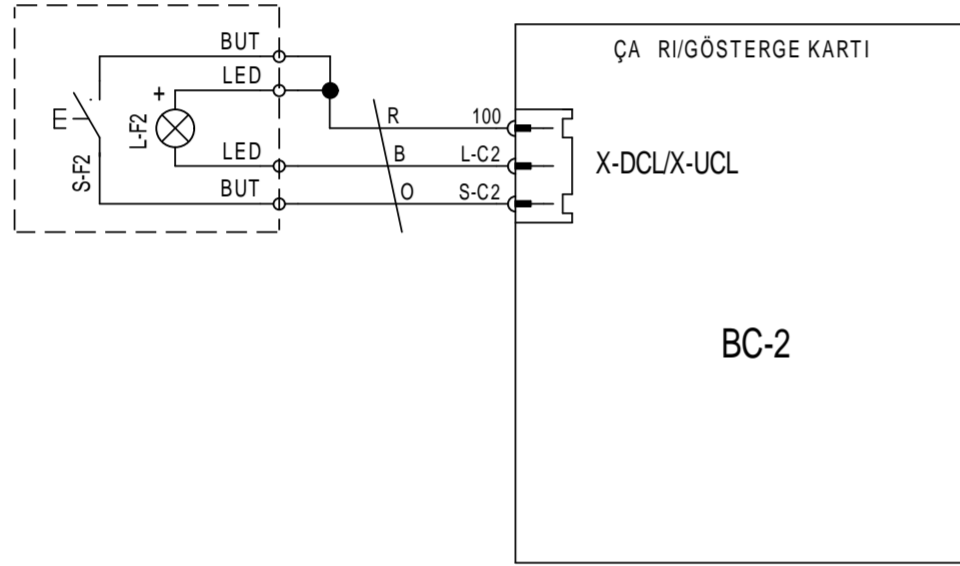
KUMANDA PANOSU



SON KAT

ARA KATLAR

LK KAT

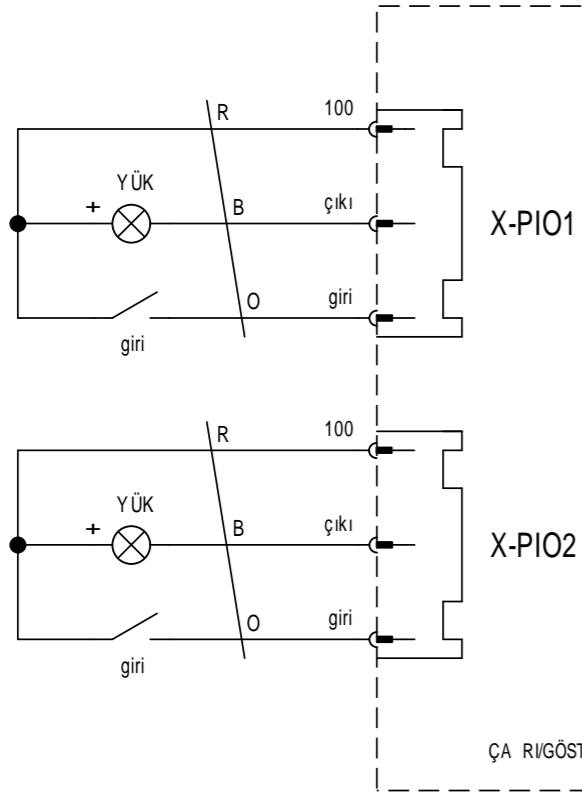


S-F1,...,S-Fn: DI KUMANDA KAYIT BUTONLARI
L-F1,...,L-Fn: DIS KUMANDA KAYIT LAMBALARI (24VDC)

R : KIRMIZI
B : KAHVERENG
O : TURUNCU

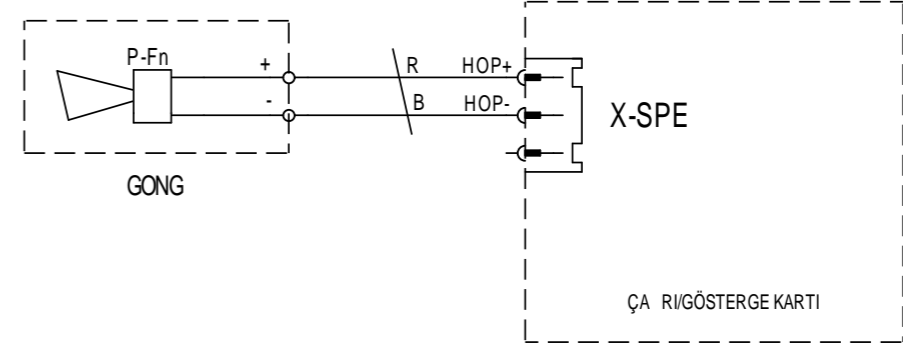
KASET ve KUYU BAĞLANTILARI
KAT AYARI : BUTON İLE

Programlanabilir giri -çıkı ba lantıları

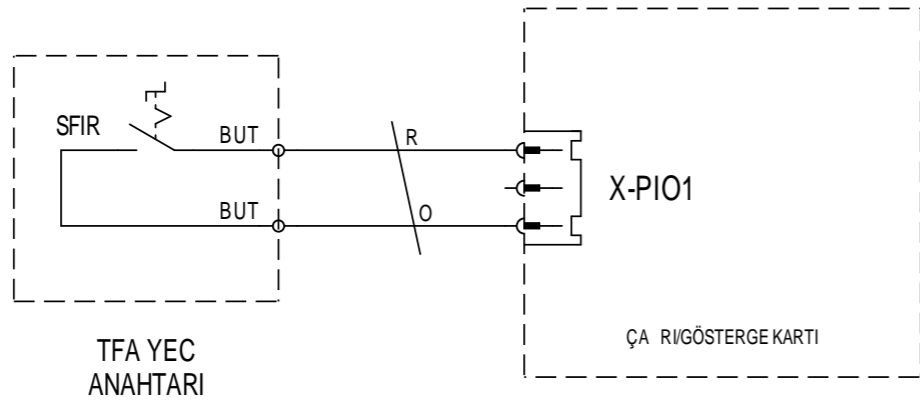


R : KIRMIZI
B : KAHVERENG
O : TURUNCU

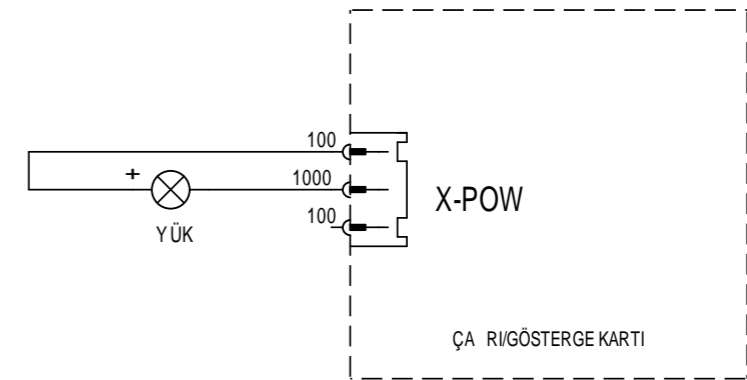
Kat kaseti gong ba lantısı



Kat kaseti itfaiyeci anahtarı ba lantısı



24Vdc besleme çıkı ı



Güce göre deęişen malzemeler / Components that vary according to the power:

| Ürün/Product | ARCODE 14A | ARCODE 17A | ARCODE 26A | ARCODE 35A | ARCODE 50A |
|---------------------|-------------------|-------------------|-------------------|-------------------|-------------------|
| SM | 3x16A/20A C | 3x25A C | 3x32A C | 3x40A C | 3x50A/63A C |
| KPA, KPB | 18A | 18A | 25A/32A | 32A/40A | 40A/50A |
| FARD | 10A C | 10A C | 10A C | 16A/20A C | 20A C |
| GBP | 5x12V/7Ah | 5x12V/7Ah | 5x12V/7Ah | 5x12V/9Ah(12Ah) | 5x12V/12Ah |