

1. Seri Haberleşmeli Kabin Kaseti Kartı SC24T3v2 / SC24T4v2**1.1. SC24T3v2 / SC24T4v2 Kartının Tanıtılması**

Revizyon kutusunda bulunan SCR kartı ile sadece tek bir soket bağlantısı aracılığıyla bağlanabilen ve seri haberleşmeli olarak çalışabilen kabin kaseti kartıdır.

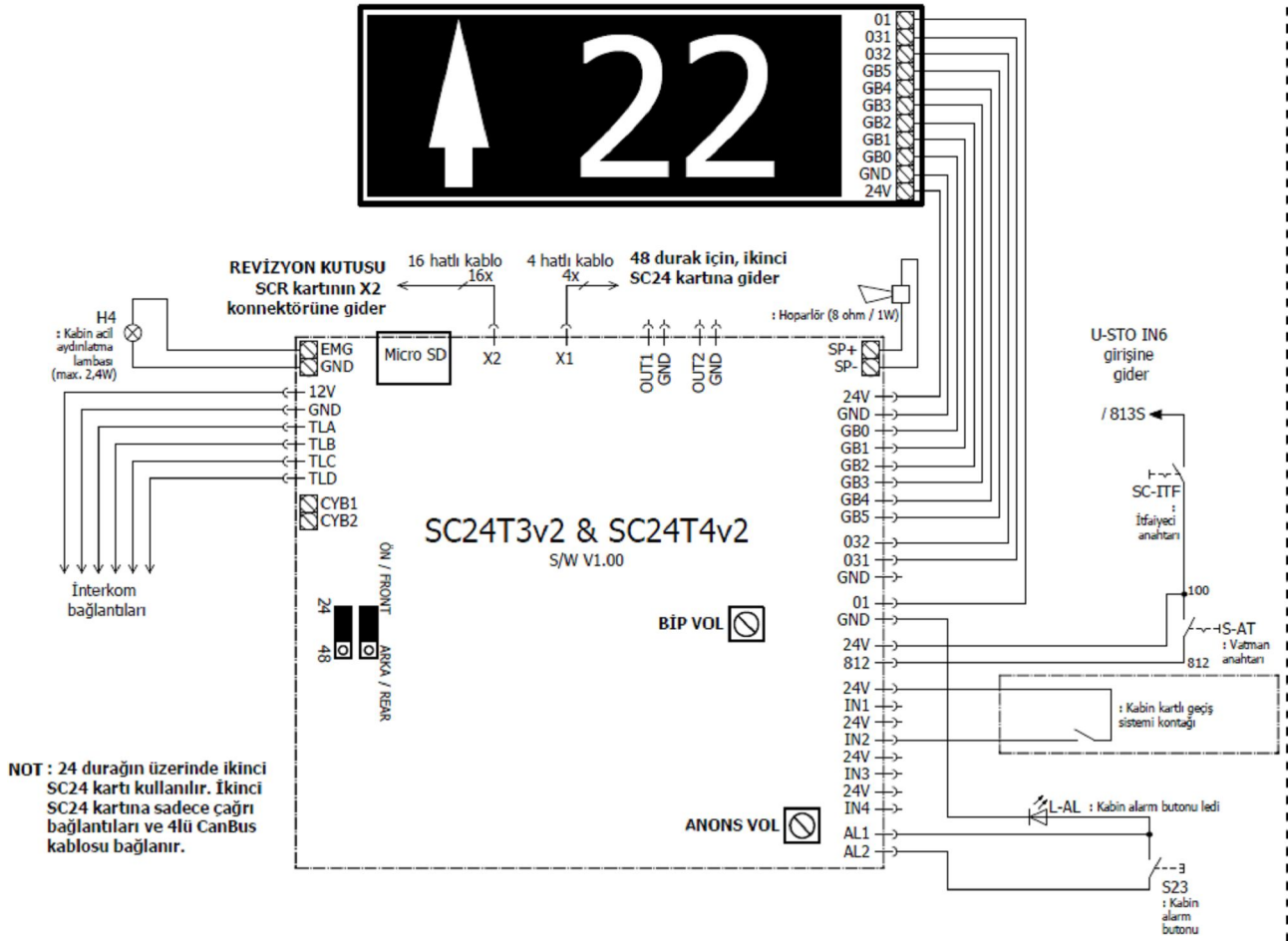
Kartın üzerinde;

- ✓ 24 durak çağrı giriş/çıkışları,
- ✓ 24 ve 48 durak seçim için jumperlar,
- ✓ Ön ve Arka kabin kaseti seçimi için jumperlar
- ✓ Kabin göstergesi için Gray/Binary kod ve yön oku çıkışları,
- ✓ İnterkom ve/veya telefon bağlantısı için bağlantı klemensleri,
- ✓ Vatman anahtarı bağlantı girişi,
- ✓ Kapı açma ve kapı kapama butonu giriş klemensleri
- ✓ Aşırı yük çıkışı,
- ✓ Acil aydınlatma bağlantı klemensleri,
- ✓ Kabin fanı butonu girişi ve buton ledi çıkışı,
- ✓ Alarm butonu bağlantısı,
- ✓ Anons modülü için hoparlör bağlantı klemensleri,
- ✓ Kısa devre korumalı çıkışlar,
- ✓ 2 adet programlanabilir yedek giriş ve çıkışlar bulunur.

Konnektör	Açıklama
X1	Dahili CAN Bus bağlantı terminali
X2	SCR kartı ile bağlantı terminali

Terminal	Terminal Açıklamaları
EMG	Acil aydınlatma lamba çıkışı (max. 2,4W)
GND	24VDC besleme çıkışı terminali - ucu
+12V	Akü voltaj çıkış terminali
TLA-TLB-TLC-TLD	İnterkom/Telefon bağlantı terminalleri
CYB1	SCR ile SC24T3v2 veya SC24T4v2 kartı arası geçiş terminali
CYB2	SCR ile SC24T3v2 veya SC24T4v2 kartı arası geçiş terminali
SP+	Hoparlör bağlantı + terminali (max 8ohm 1W)
SP-	Hoparlör bağlantı – terminali (max 8ohm 1W)
+24V	24VDC besleme çıkışı terminali + ucu
GB0-GB1-GB2-GB3-GB4-GB5	Gray/Binary kod çıkış terminalleri
032	Yukarı yön oku sinyal çıkışı
031	Aşağı yön oku sinyal çıkışı
01	Aşırı yük fonksiyonu sinyal çıkışı
812	Vatman anahtarı giriş terminali
IN1-IN2-IN3-IN4	Yedek programlanabilir giriş terminalleri
DTO	Kapı açma butonu giriş terminali
DTS	Kapı kapama butonu giriş terminali
FNB	Kabin fanı butonu giriş terminali
FNL	Kabin fanı butonunun led bağlantısı
AL1 - AL2	Kabin alarm butonu giriş terminali
401 - 424	Kabin iç çağrısı bağlantı terminalleri
OU1	Yedek programlanabilir çıkış terminalleri
OU2	Yedek programlanabilir çıkış terminalleri

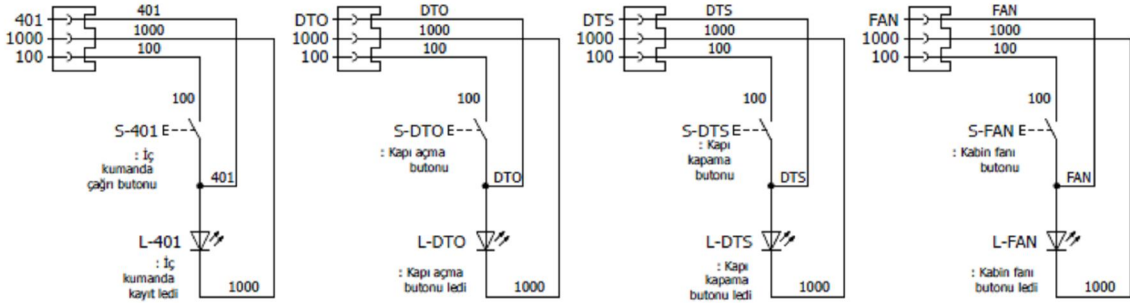
1.2. SC24T3v2 ve SC24T4v2 Kartlarının Bağlantıları



SC24T3v2

Kabin kaseti bağlantıları 3'lü konnektör olan kartın bağlantısı aşağıda belirtilmiştir.

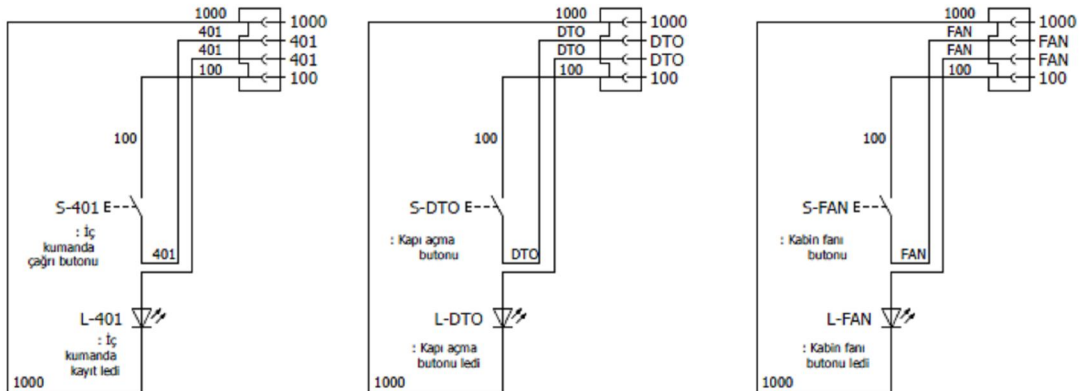
SC24T3v2



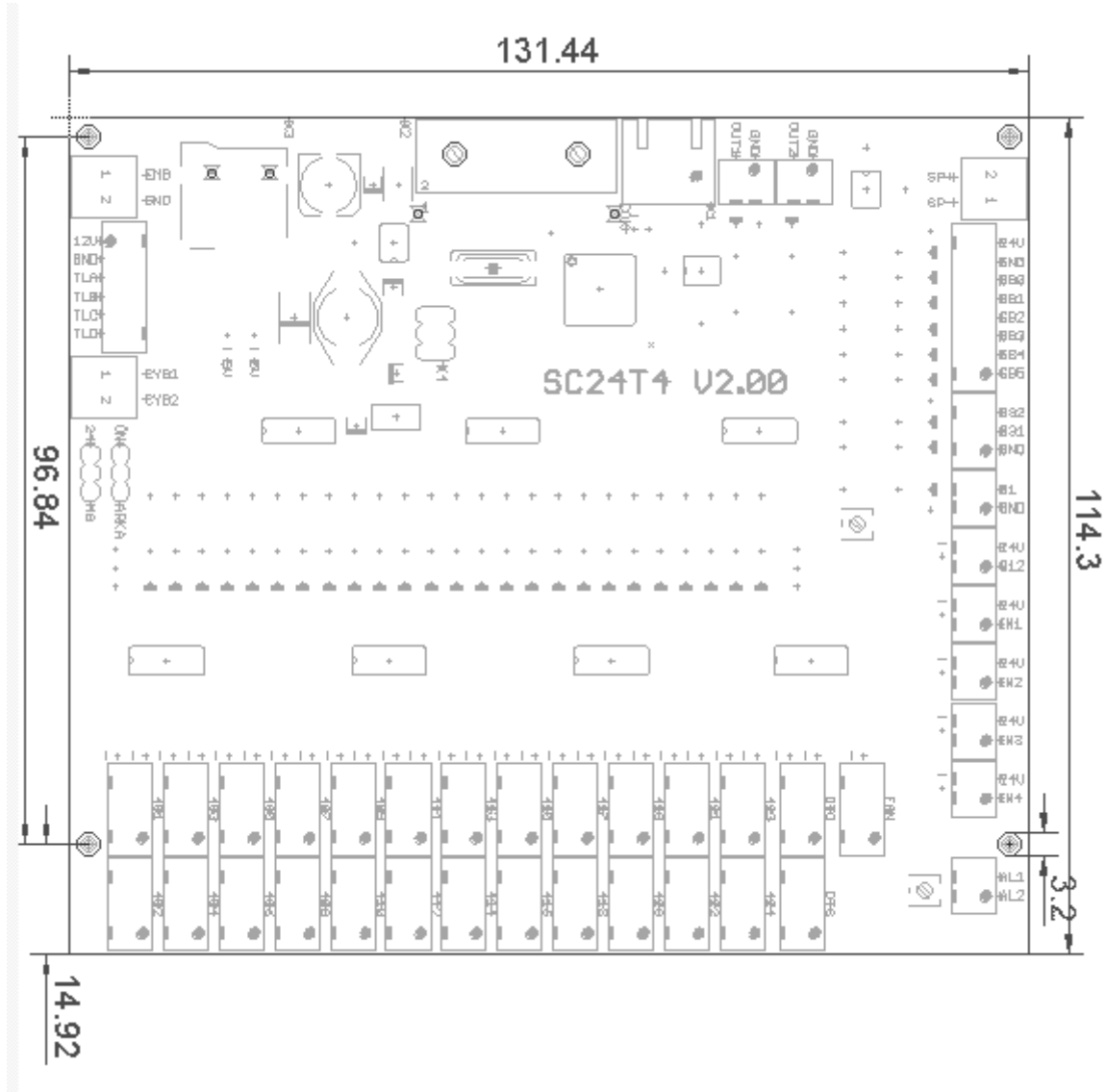
SC24T4v2

Kabin kaseti bağlantıları 4'lü konnektör olan kartın bağlantısı aşağıda belirtilmiştir.

SC24T4v2



1.3. SC24T3v2 ve SC24T4v2 Kartlarının Boyutları



Kartın boyutları dışı klemensleri ile birlikte genişlik 149mm, boy 120mm ve yükseklik 15,6mm

→ BELGENİN SONU ←