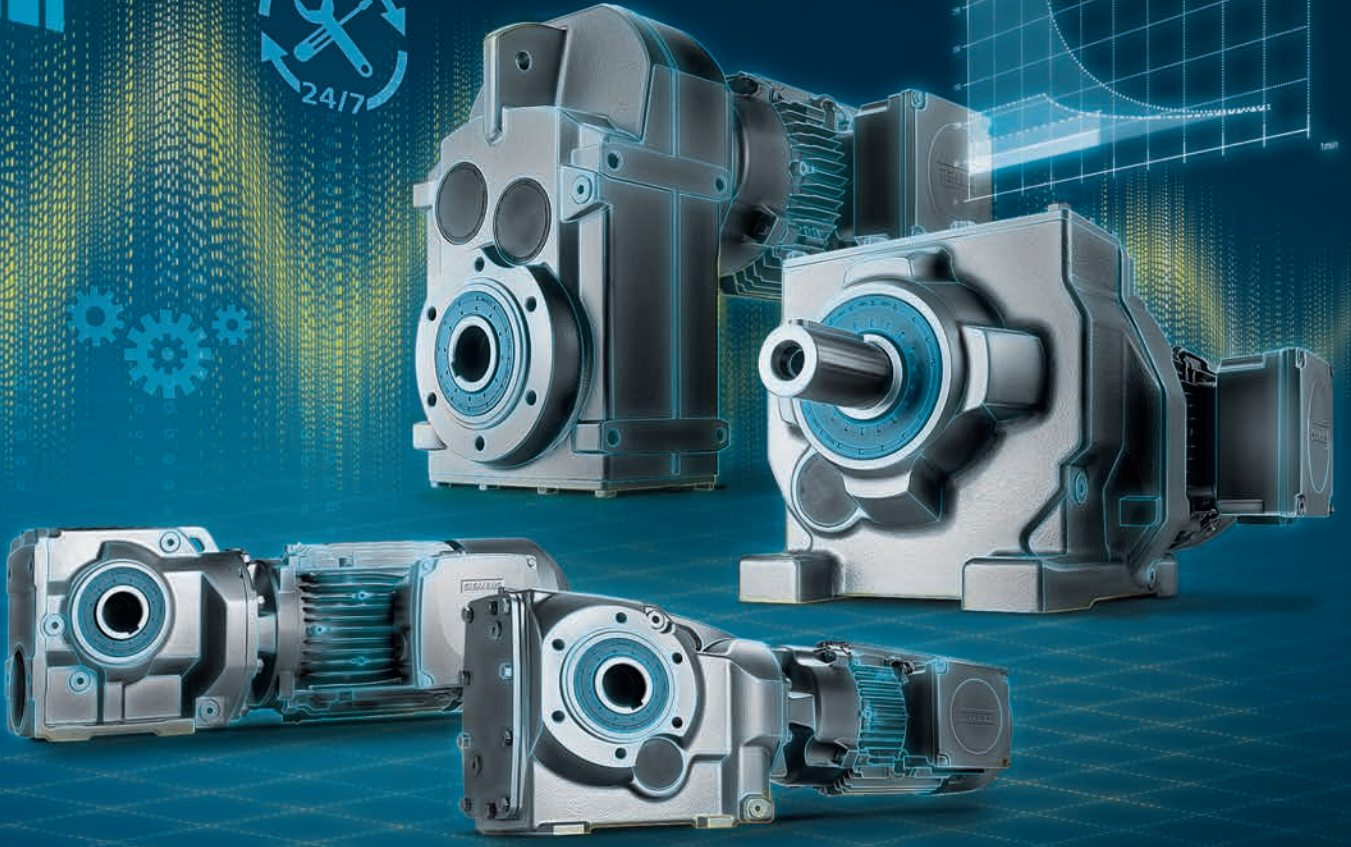
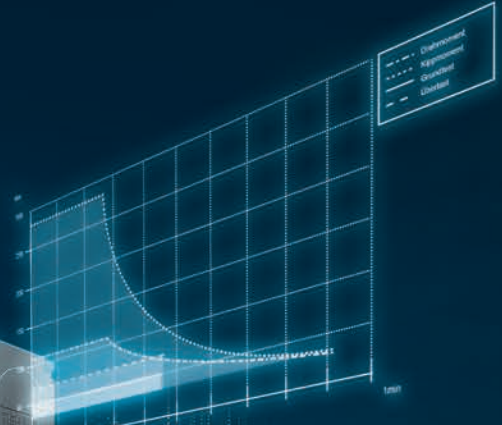


SIEMENS

Ingenuity for life



SIMOGEAR

Hassas. Güçlü.
Motorlu redüktör portföyünüz.

2020
Kataloğu

[siemens.com/simogear](https://www.siemens.com/simogear)

SIMOGEAR:

Ürün ailesine genel bakış

Helisel dişli
motorlu
redüktörler

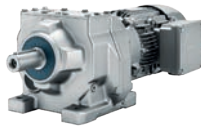
Paralel
milli
motorlu
redüktörler

Konik dişli
motorlu
redüktörler
(2-kademeli)

Konik dişli
motorlu
redüktörler
(3-kademeli)

Helisel
sonsuz dişli
motorlu
redüktörler
(2-kademeli)

Sonsuz
dişli
motorlu
redüktörler
(1-kademeli)



Redüktör gövdesi	E39 ... E149 (1-kademeli) Z19 ... Z189 (2-kademeli) D19...D189 (3-kademeli)	FZ29 ... 189 (2-kademeli) FD29 ... 189 (3-kademeli)	B19 ... B49 (2-kademeli)	K39 ... K189 (3-kademeli)	C29 ... C89 (2-kademeli)	S09 ... S29 (1-kademeli)
Gövde sayısı	7 (1-kademeli) 13 (2/3-kademeli)	11	4	10	5	3
Maksimum çıkış torku T_{2N}	Yaklaşık 20.000 Nm'ye kadar	Yaklaşık 20.000 Nm'ye kadar	450 Nm'ye kadar	Yaklaşık 20.000 Nm'ye kadar	1450 Nm'ye kadar	116 Nm'ye kadar
Tahvil oranı "i"	1,29 ... 9,79 (1-kademeli) 3,0 ... 60 (2-kademeli) 36 ... 328 (3-kademeli) 325 ... 27.816 (çoklu-kademeli)	3,5 ... 60 (2-kademeli) 50 ... 330 (3-kademeli) 250 ... 50.000 (çoklu- kademeli)	3,5 ... 59 (2-kademeli)	5,7 ... 237 (3-kademeli) 170 ... 14.900 (çoklu- kademeli)	6,48 ... 363 (2-kademeli) 270 ... 19.000 (çoklu-kademeli)	5 ... 100 (1-kademeli)
Maksimum motor gücü ¹⁾ P_1	55 kW	55 kW	7,5 kW	55 kW	7,5 kW	0,55 kW
Gövde malzemesi	19 ... 39 alüminyum 49 ... 189 dökme demir	29 alüminyum 39 ... 189 dökme demir	Alüminyum	Dökme demir	39 alüminyum 49 ... 89 dökme demir	Alüminyum

SIMOGEAR Tahrik sistemleri: optimum entegrasyon, maksimum verim



SIMOGEAR motorlu redüktörler, tüm tahrik sistemlerine kusursuz uyum sağlıyor ve güç aktarma sistemlerin tamamı için dünyanın en kapsamlı portföyünü sunuyor.

Bu portföy; motorlu redüktörlerden başlayarak motor yol vericileri, sürücüler, şalt ekipmanları ve panolarına ve diğer otomasyon ürünlerine kadar pek çok uygulamayı kapsıyor. Bütün bileşenler sahada test ve kontrol edilip birbiriyle bağlantılı hâle getiriliyor ve haberleşme sistemleri için standart arayüzlerle donatılıyor.

Endüstriyel tahrik teknolojilerine yönelik talepler sürekli artıyor: Güç aktarma elemanlarına optimum şekilde entegre edilebilen,

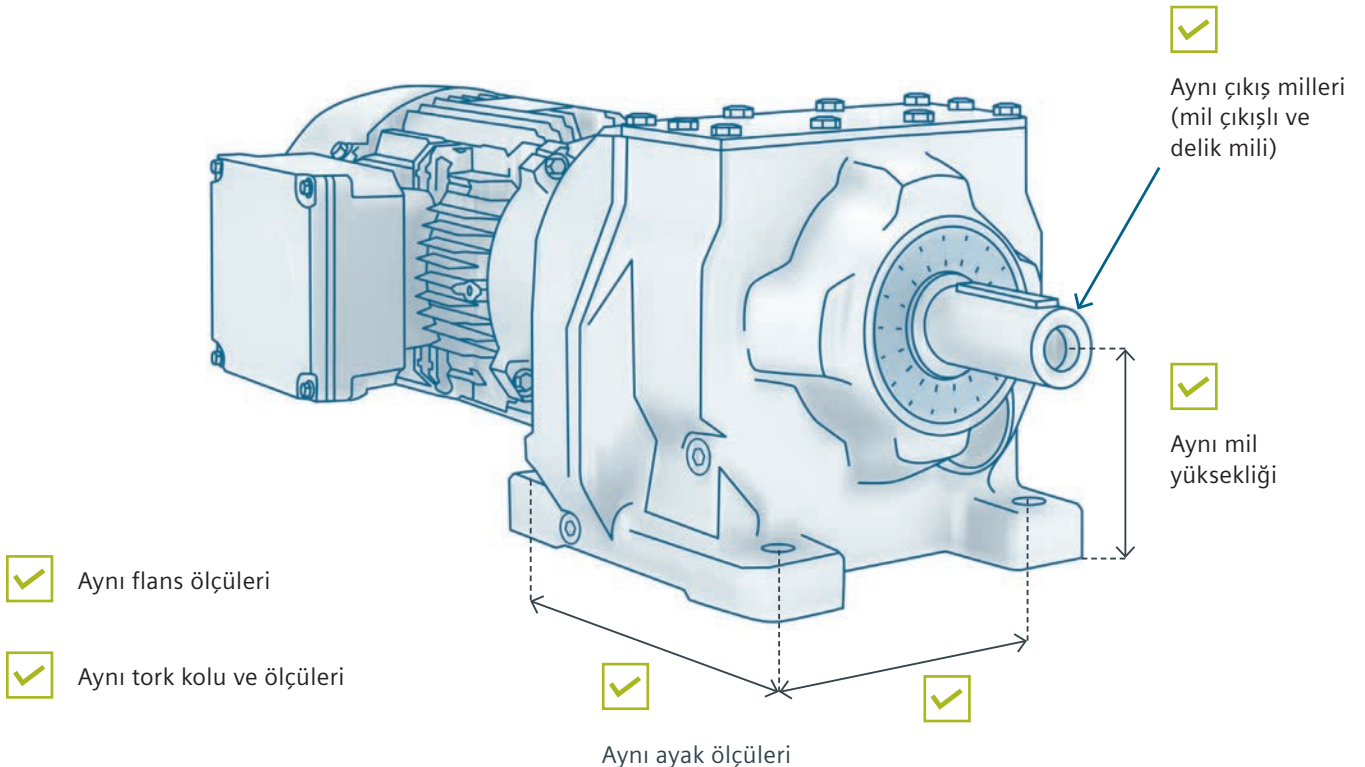
kompakt ve çok-yönlü motorlu redüktör çözümleri talep ediliyor. Sektör özellikle konveyör teknolojisinde daha fazla esneklik, daha fazla güç, daha standart bir yaklaşım istiyor.

SIMOGEAR motorlu redüktörler, pazardaki genel standarda uyumlu olduğu için mevcut veya yeni makine ve sistemlere kolayca entegre edilebiliyor.

Bu yaklaşım sayesinde, ihtiyacınıza özel uygulamalar için daima en optimum tahrik sistemini sunuyor.

SIMOGEAR, Pazar ihtiyaçları ile örtüşen flanş çapı, tork çıkışı, tork kolu, ayak ölçüleri, mil çapı ölçülerine sahiptir. Diğer bir deyişle, bu inovatif motorlu redüktör sistemi, mevcut ya da yeni makine ve sistemlere kolayca ve bire bir entegre edilebiliyor.

Uyumluluğun anlamı:



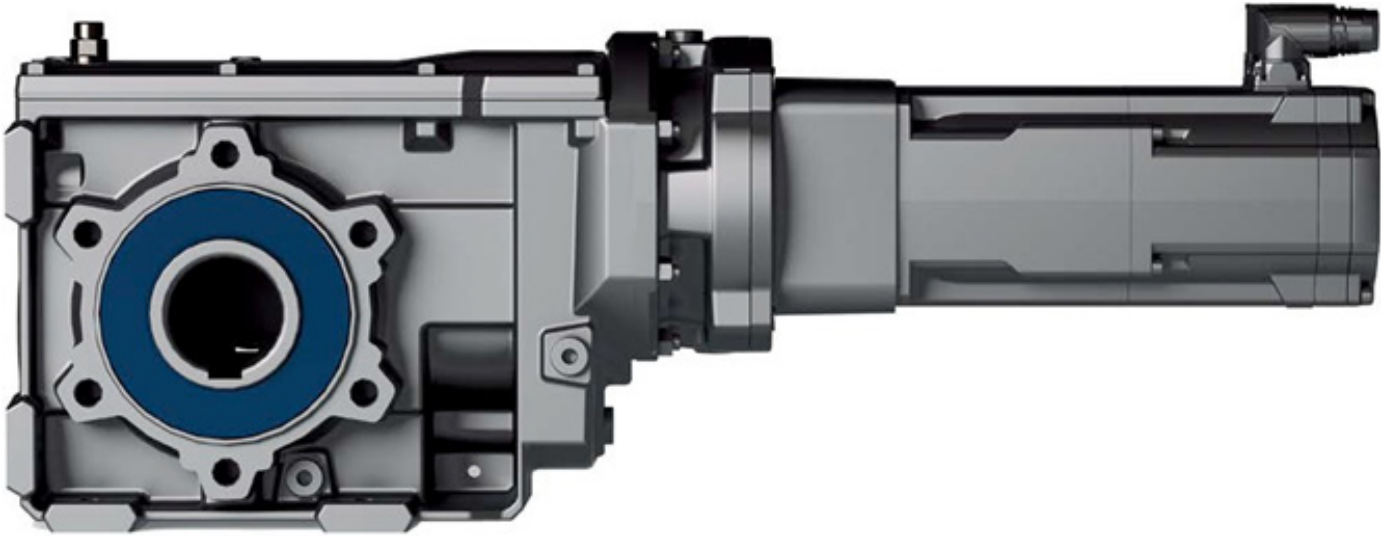
Eksiksiz çözümlerimizden en iyi şekilde faydalanın

KS adaptör, standarttan orta ve en üst seviyeye kadar farklı fonksiyonel performans ve fiyat segmentlerindeki Servo Motorlara bağlanmak için uygun bir çözüm olarak sunuluyor. Hassas operasyonlarda kullanılmak üzere geliştirilen KS adaptör, altı farklı ölçüde sunuluyor. Dört ayrı türde redüktör KS adaptöre bağlanabiliyor: paralel milli, helisel, konik ve helisel sonsuz vidalı. Dolayısıyla her uygulama için en doğru dişli kutusunu bulmak mümkün oluyor. Bu çözüm, standart olarak bir redüktöre monte ediliyor ve istenen SIMOTICS servomotora da kolayca bağlanabiliyor. KS adaptörü, Servo Motorlarla birlikte kullanıldığında en yüksek seviyede enerji verimliliği ve hassas hareket sekanslarıyla yüksek dinamik performans sunmanın yanı sıra, her türlü sürücü görevine de mükemmel şekilde uyum sağlıyor.

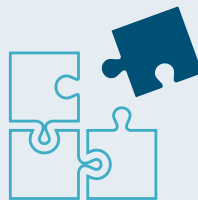
KS Adaptör: Tek Adaptör ile tüm Servo Motorlara bağlanın

KS Adaptör çözümümüz ile farklı performans ve fiyat seviyesindeki servo motorlara SIMOGEAR redüktörleri kolayca bağlayabilirsiniz.

- Kamasız bağlantı (kama kaynaklı vuruntular elimine edilir)
- Emsallerine göre %35 daha kısa
- Siemens'in en çok kullanılan SIMOTICS servo motorlarının tamamına adapte edilebilir (1FL6, 1FK2, 1FK7, 1FT7, 1PH8)
- Alüminyum malzemeden yapılmış olduğundan boya gerektirmez



Esnek



Birleştirilebilir

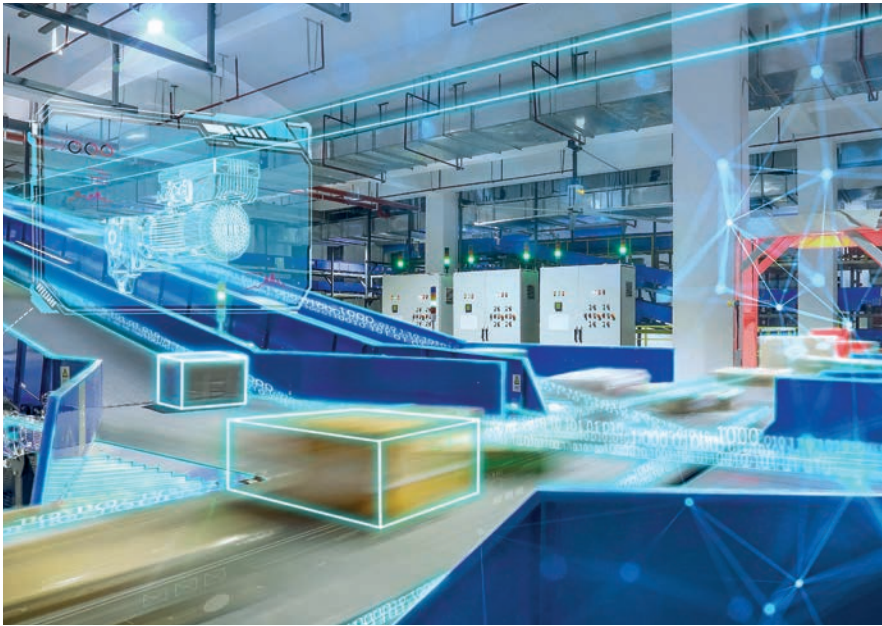


Optimize

Sürücü entegre SIMOGEAR motorlu redüktörler



SINAMICS sürücülerin motora entegre edildiği SIMOGEAR motorlu redüktörler, konveyörlerle ilişkili her türlü zorluğa mükemmel çözümler sunuyor.



Öne çıkan özellikler:





- ✓ SINAMICS saha tipi sürücüler (G115D) özellikle SIMOGEAR motorlu redüktörlere göre monte ve konfigüre ediliyor (motor verileri, fren ve sıcaklık sensörü)
- ✓ Hızlı kurulum ve devreye alma
- ✓ Kullanımı kolay ve yer kazandıran sürücü sistemleri

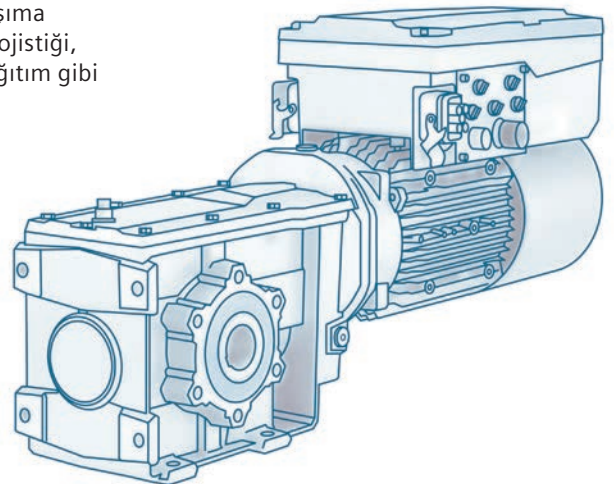
Kurulumu kolay sistem hızla devreye alınıyor ve son derece kolay kullanılıyor. Safety Integrated özelliği sayesinde Güvenli Tork Kapama (STO) güvenlik fonksiyonu, her türlü SINAMICS G115D ile harici ürünlere gerek kalmadan kullanılabilir. İki ebatta sunulan (FSA, FSB) bu kompakt cihaz yer tasarrufu sağlıyor ve esnek uygulama alanları sunuyor. Buna ek olarak, Siemens'in kullanımı kolay mühendislik sistemi TIA Portal'e entegre ediliyor ve bu da üst seviye SIMATIC PLC kontrolörlerle verimli entegrasyon sağlıyor.

Tipik uygulamalar:

Konveyör kayışları, ayrıştırma sistemleri, bagaj ve kargo taşıma sistemleri, depo ve dağıtım lojistiği, posta ayrıştırma ve paket dağıtım gibi konveyör sistemleri.

Sektörler

-  Dahili lojistik
-  Havalimanları
-  Gıda & içecek
-  Otomotiv



www.siemens.com/simogear
www.siemens.com/sinamics-g115d

SIMOGEAR relüktans redüktörlü motorlar



Relüktans redüktörlü motorlar, son derece yüksek enerji verimliliğiyle dikkat çekiyor. Senkron-relüktans çözümü sayesinde bakımları da kolay olduğundan, enerji verimliliği yüksek bir sürücü sistemi için mükemmel bir seçenek oluyor.

Bu senkron relüktans motor çözümü pek çok farklı alanda kullanılabilir ve standart asenkron motorlara kıyasla pek çok önemli teknik fayda sağlıyor. Bu motorlar enkoder olmadan da istikrarlı bir hızı koruyabiliyor ve yüksek hız aralığında yüksek, sabit aşırı yük elde edebiliyor.

SIMOGEAR relüktans motorlu redüktörler özellikle yüksek enerji verimliliğine ihtiyaç duyan konveyör teknolojileri ve genel makine sistemleri için uygun bir çözüm sağlıyor. Doğru sürücü ile birlikte, kapsamlı bir yenilikçi sürücü çözümleri portföyü de sunuyoruz.

Uygulamalar

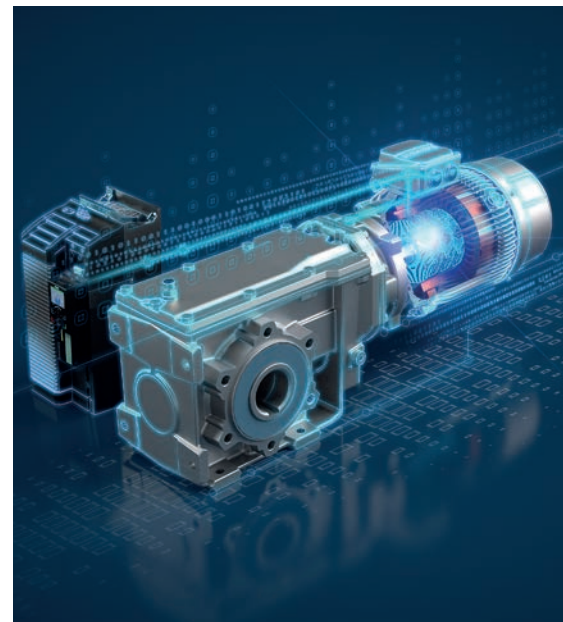
Sistem genel olarak havalimanlarındaki bagaj ve kargo taşıma tesislerinde bulunan silindir, zincir ve kayışlı konveyörlerde kullanılıyor. Ayrıca paketleme ve posta uygulamaları da dahil olmak üzere depolar ve dağıtım lojistiği için de uygun bir çözüm sunuyor. Kaldırma dişlilerinde, makaslı kaldırma tezgahlarında, tek raylı konveyörlerde ve otomotiv endüstrisindeki kızaklarda da kullanılıyor.

Sektörler

-  Havalimanları
-  Otomotiv
-  Intralojistik

Öne çıkan özellikler:

- ✓ Yüksek dinamik performans
- ✓ Mükemmel termal karakteristik
- ✓ Son derece yüksek enerji verimliliği



Türkiye’de sizin için üretiyoruz

SIMOGEAR motorlu redüktörlerimiz Siemens Türkiye tesislerimizde sizin için üretiliyor. Gerekli parçalar tedarik edildikten ve uygun miktarlarda stoklandıktan sonra Türkiye’de montajlanmakta ve boyanmaktadır. Tüm testleri yine fabrikamız içerisinde yetkili personellerimiz tarafından yapılmakta ve redüktörlerin sevkiyat esnasında zarar görmelerini en aza indirecek özel kutuları içerisinde sizlere sevk edilmektedir. Sahada çalışan ürünlerimiz için tamir ve bakım işlemleri yine burada yetkili personellerimiz tarafından garantili bir şekilde gerçekleştirilmektedir.



Siemens SIMOGEAR Motorlu Redüktör ürün portföyümüz sizlere eksiksiz bir tahrik sistemi çözümleri sunuyor. Motor-Redüktör akuple sistemi sayesinde ekstra bir güç aktarma elemanına ihtiyaç duymaksızın güç iletimi sağlıyor. Tahvil oranı aralığı geniş, mekanik verimleri yüksek, enerji verimliliği anlamında regülasyonları takip eden bu portföy makinalarınızın ve sistemlerinizin tahrik ihtiyaçlarını mükemmel bir şekilde karşılıyor.

Türkiye'de ki tesislerimizde parçaları stoklayıp montajlarını yaptığımız ürün portföyümüz ile yerinde ve hızlı bir şekilde taleplerinizi karşılıyoruz.

Satış sonrasında tamir ve bakım hizmetleri yine Türkiye'deki tesislerimizde yetkili personelimiz tarafından garantili bir şekilde gerçekleştiriliyor.

Tüm dünyada olduğu gibi ülkemizde de Siemens ile çalışan tüm müşterilerimizde olduğu gibi sizin ihtiyaçlarınızı da karşılamak için buradayız.

Sizin için, sizinle!!!

İletişim için;

Telefon: 444 0 747

Mail: hareketkontrol.tr@siemens.com